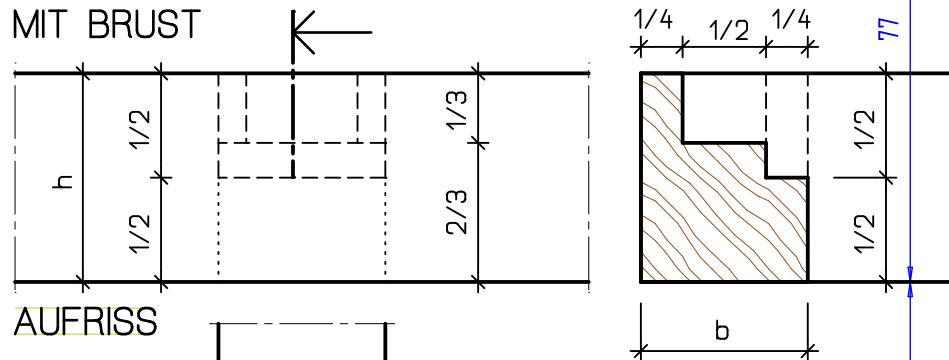


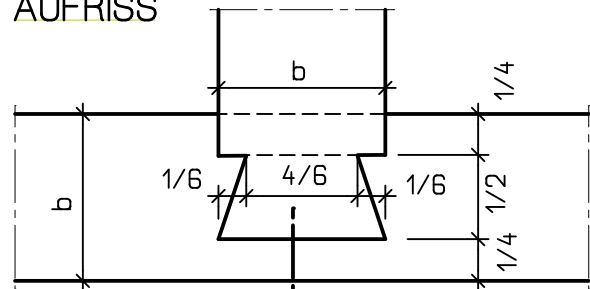
VERKNÜPFUNG KANTHOLZ 16/20 M 1:5

SCHWALBENSCHWANZFÖRMIGES BLATT
MIT BRUST



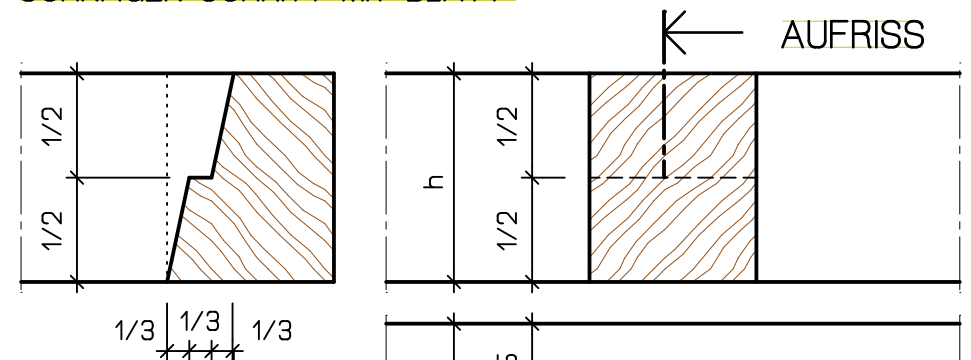
AUFRISS

SCHNITT



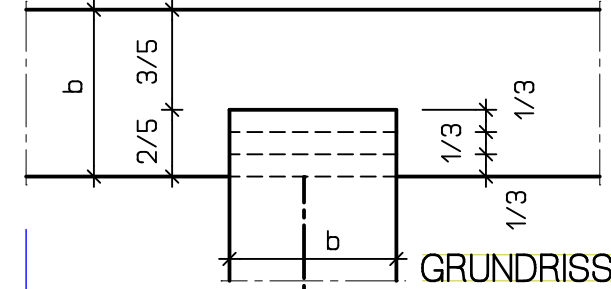
GRUNDRISS

SCHRÄGER SCHNITT MIT BLATT



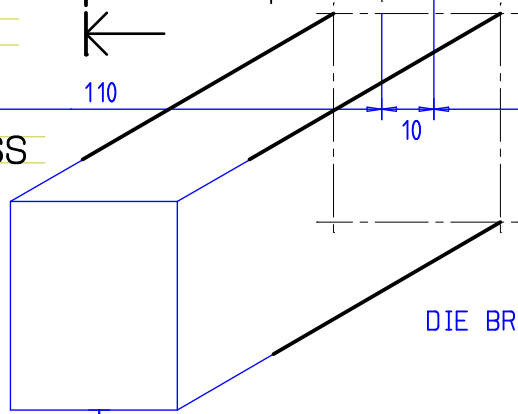
SCHNITT

AUFRISS



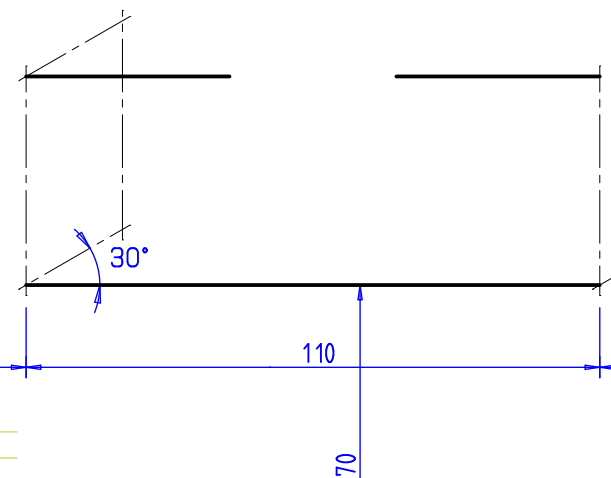
GRUNDRISS

SCHRÄGRISS



DIE BREITEN SIND UM 1/3 VERKÜRZT

SCHRÄGRISS



Name: _____ Datum: _____
 Klasse: _____ Blatt Nr.: _____