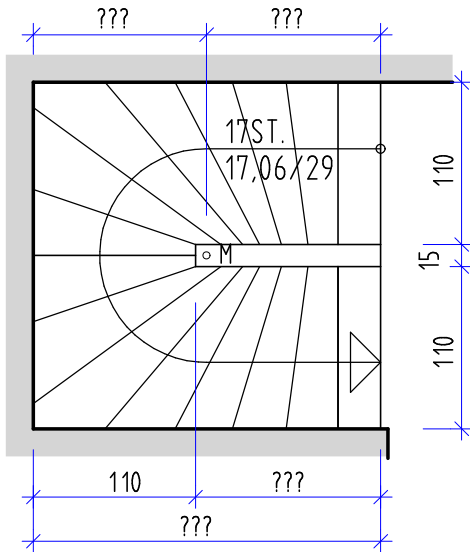


NAME :

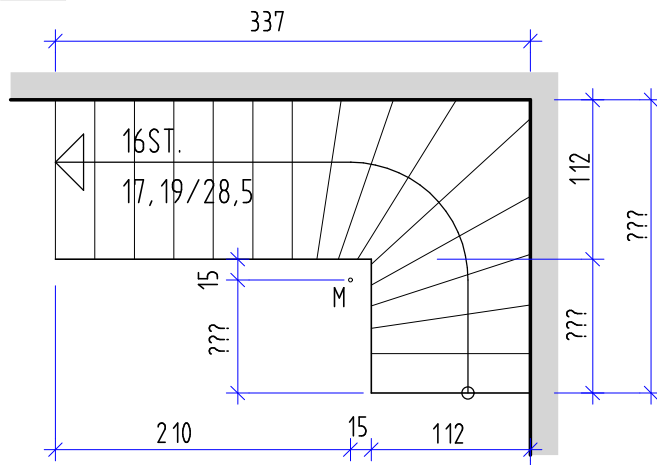
Datum:

Übungsbeispiele Treppengeometrie

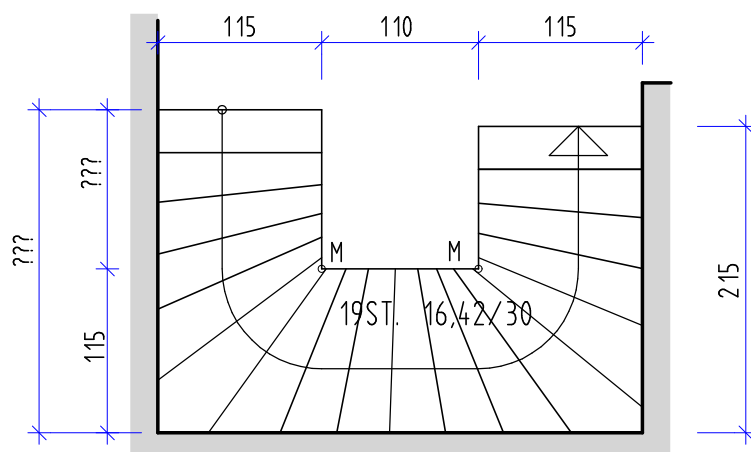
35 Symmetrische Halbgewendelte Treppe. Treppenbeschriftung 17ST. 17,06/29
Ges.: die Geschoßhöhe und Lage An- Austritt = Maße mit ???



36 Viertelgewendelte Treppe. Treppenbeschriftung 16ST. 17,19/28,5
Ges.: Lage Antritt = Maße mit ???



37 Treppe mit zwei Viertelwendungen. Treppenbeschriftung 19ST. 16,42/30
Ges.: die Geschoßhöhe und Lage Antritt = Maße mit ???



37a Wie verändert sich die Treppe, wenn die Mittelpunkte M nicht in den Ecken der Innenwange sind, sondern um jeweils 15cm nach innen rücken?

Rechengänge bzw. Rechenansätze nachvollziehbar aufschreiben