

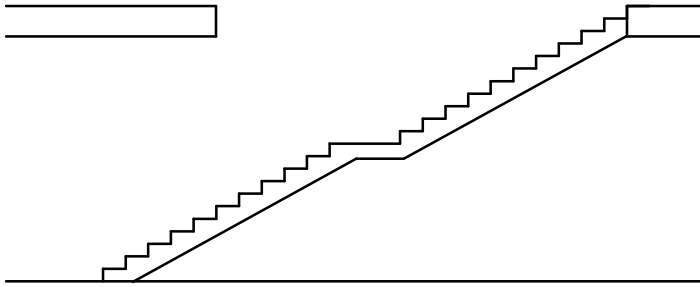
Übungsbeispiele Stiegenberechnung

Beispiel 20 Gerade einläufige Treppe, Kleinwohnhaus; Geschoßhöhe 2,70m;
Decke + Aufbau 34cm; Stufenhöhe ca. 17cm.

Ges.: Treppenbeschriftung, Lauflänge und die Größe des Treppenloches.

Beispiel 21 Gerade zweiläufige Treppe mit geradem, 1 Schritt langem Podest;
Haupttreppe; Geschoßhöhe 3,64m; Decke + Aufbau 40cm; Stufenbreite 30cm.

Ges.: Treppenbeschriftung, Lauflängen und die Größe des Treppenloches.

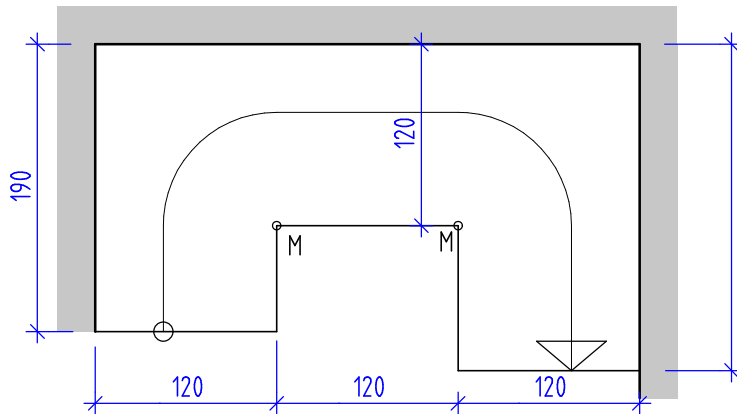


Beispiel 22 Gerade zweiläufige Treppe Viertelpodesttreppe; Haupttreppe;
Geschoßhöhe 3,16m; Decke + Aufbau 36cm; möglichst kurze Treppe.

Ges.: Treppenbeschriftung, Lauflängen und Lage der Durchgangshöhe ab Antritt.

Beispiel 23 Treppe mit 2 Viertelwendelungen; Wohnungstreppe;
Geschoßhöhe 3,02m; Decke + Aufbau 39cm; Stufenhöhe ca. 16,5cm.

Ges.: Treppenbeschriftung, Lauflänge und Abstand des Austrittes von der Rückwand.



Zusatzaufgabe:

Um welche Länge würde sich der Treppenlauf verändern, wenn die Gehlinie in die Laufmitte verlegt würde?

Beispiel 24 Halbgewendelte Treppe;
Geschoßhöhe 2,85m;
Lauflänge nach Skizze.

Ges.: Lauflänge und Treppenbeschriftung.

