

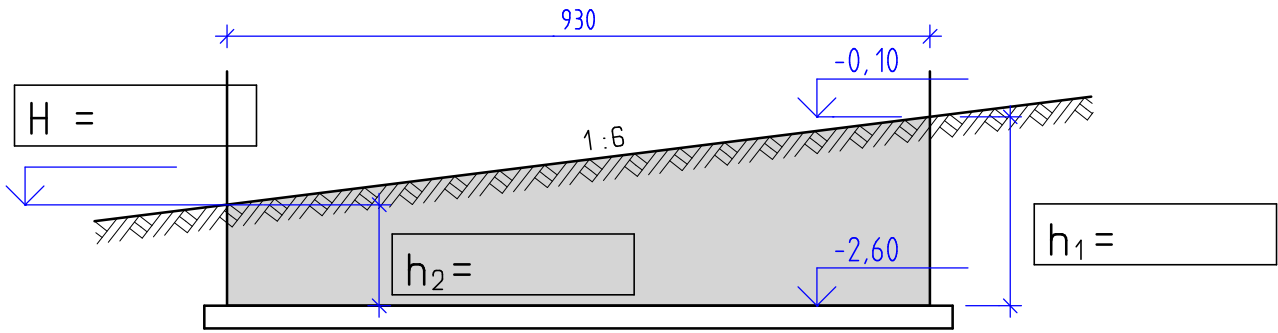
43

Geländeneigung und Abdichtungsfläche

Geg.: Eine Geländeneigung ist im Verhältnis 1:6, eine Gebäudelänge und Höhen.

Ges.: Die fehlenden, gekennzeichneten Höhen und die Abdichtungsfläche [m²].

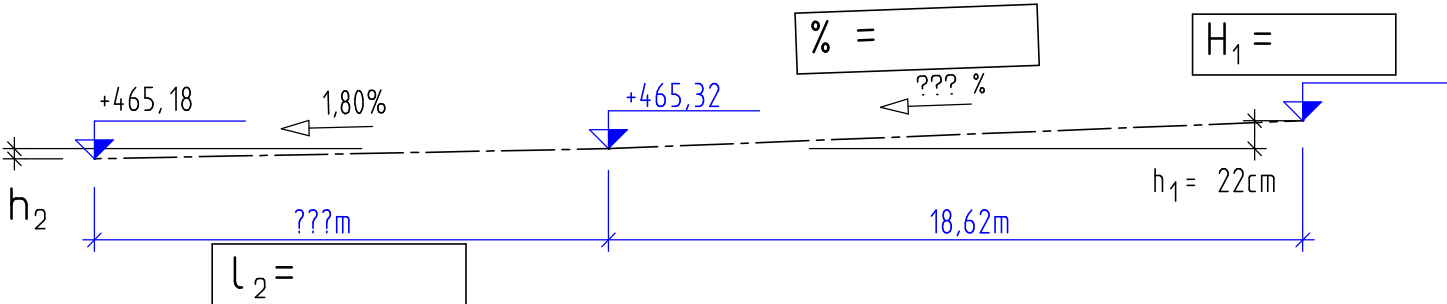
4P



44

Gefälleberechnung: Berechnen Sie für den im Schnitt dargestellten Kanal mit 3 Schächten die Höhen, die Länge und das Gefälle in %.

3P



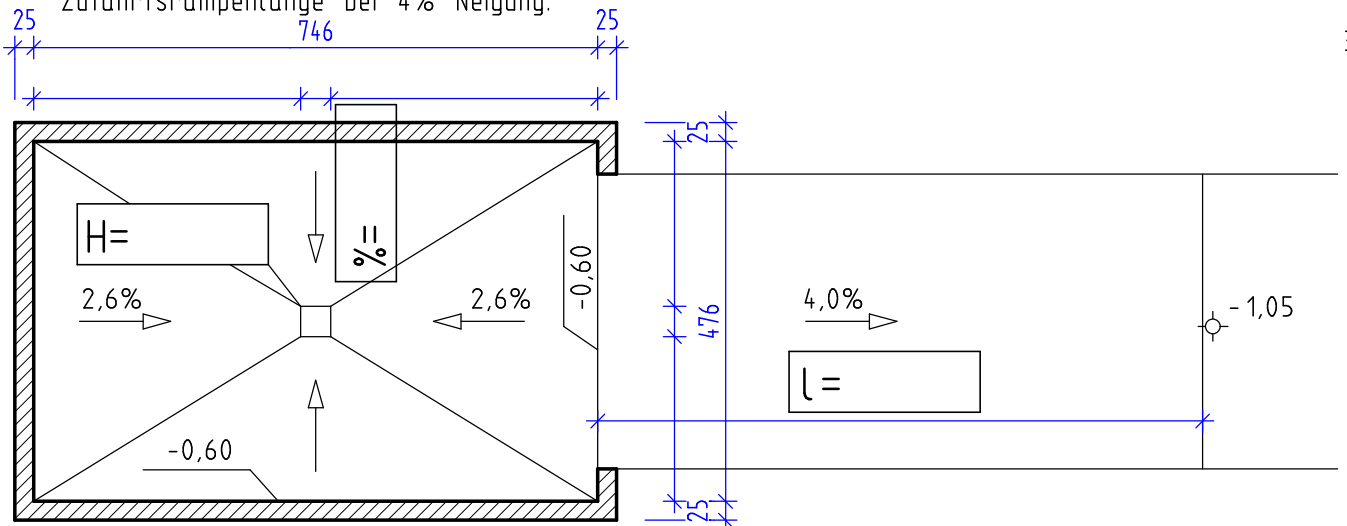
45

Gefälleberechnung:

Geg.: Die Umriss einer Garage mit Gefälleestrich und Sammelschacht 40/40cm (mittig).

Ges.: Die Höhe beim Sammelschacht, das Gefälle in % zur anderen Wandseite und die erforderliche Zufahrtsrampenlänge bei 4% Neigung.

3P

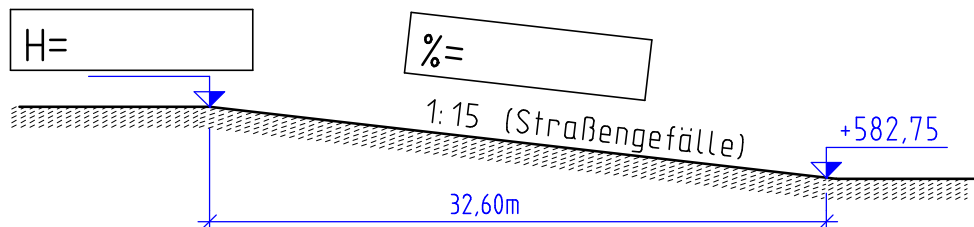


46

Böschung und Straßenneigung:

Berechnen Sie für die Darstellungen die fehlenden Elemente.

3P



Rechengänge bzw. Rechenansätze aufschreiben!