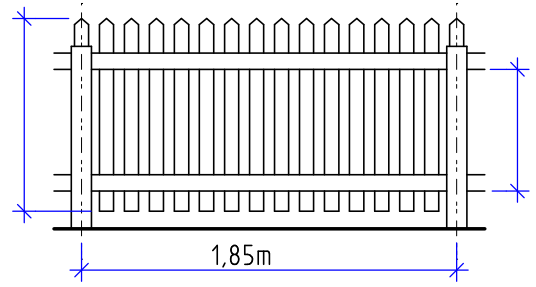
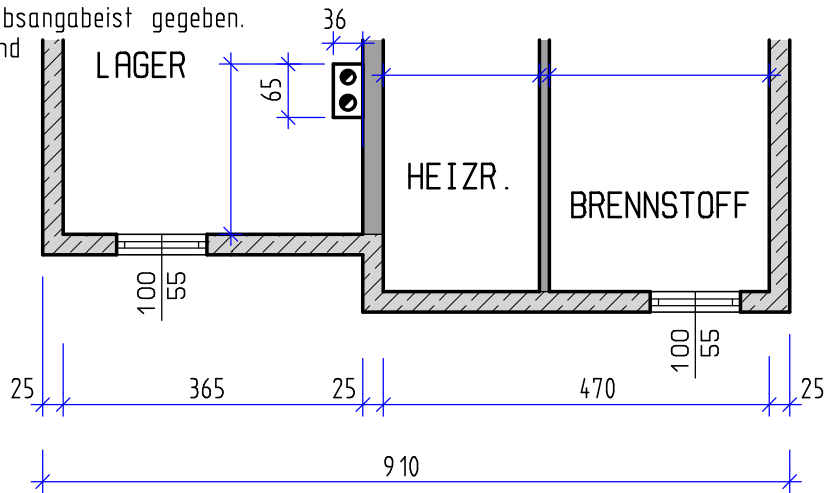


# Maßstäbe und zusammenhängende Aufgaben

1. Eine Zeichnung ist ohne Maßstabsangabe vorhanden. Der Abstand der Zaunelemente beträgt 1,85m. Ermitteln Sie den Maßstab und die 2 fehlenden Längen. Ergebnis in [cm]



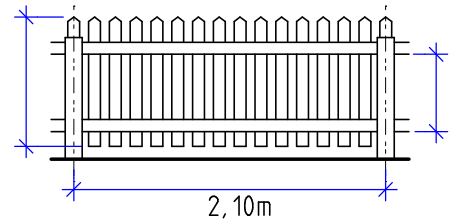
2. Eine Grundrisszeichnung ohne Maßstabsangabe ist gegeben. Gesucht ist der Zeichnungsmaßstab und die 4 fehlenden Längen. Ergebnis in [cm]



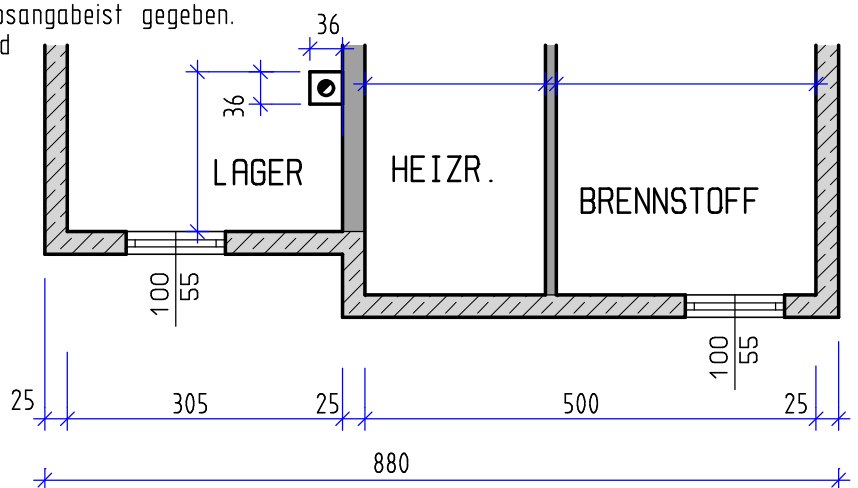
3. Auf der Blattrückseite soll ein Kreis mit einem Radius von 8,30m möglichst blattfüllend dargestellt werden. Zur Auswahl stehen folgende Maßstäbe: 1:500; 1:250; 1:200; 1:100; 1:75; 1:50; 1:25; 1:20; 1:15; 1:10; 1:7,5; 1:5 und 1:2. Ermitteln Sie den passenden Maßstab und zeichnen Sie den Kreis.

# Maßstäbe und zusammenhängende Aufgaben

1. Eine Zeichnung ist ohne Maßstabsangabe vorhanden. Der Abstand der Zaunelemente beträgt 2,10m. Ermitteln Sie den Maßstab und die 2 fehlenden Längen. Ergebnis in [cm]



2. Eine Grundrisszeichnung ohne Maßstabsangabe ist gegeben. Gesucht ist der Zeichnungsmaßstab und die 4 fehlenden Längen. Ergebnis in [cm]



3. Auf der Blattrückseite soll ein Kreis mit einem Radius von 15,80m möglichst blattfüllend dargestellt werden. Zur Auswahl stehen folgende Maßstäbe: 1:500; 1:250; 1:200; 1:100; 1:75; 1:50; 1:25; 1:20; 1:15; 1:10; 1:7,5; 1:5 und 1:2. Ermitteln Sie den passenden Maßstab und zeichnen Sie den Kreis.