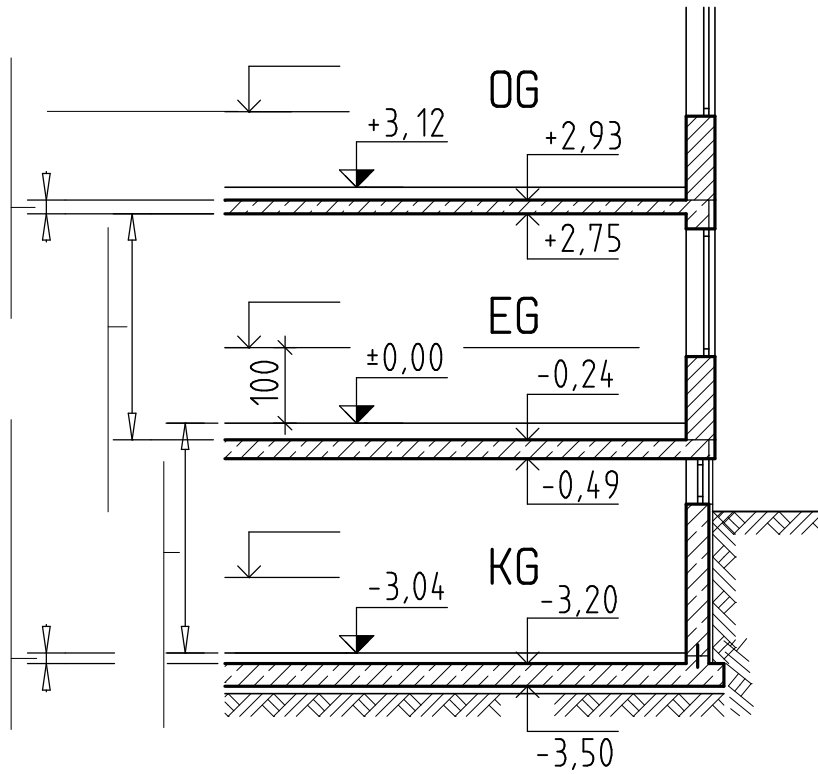


Höhenangaben und Höhenbemaßung:

Tragen Sie die richtigen Begriffe ein. Berechnen Sie die Stärken der Fußbodenaufbauten, die Deckenstärken, Rohbaulichten, Geschoßhöhen und Höhenlagen der Waagrisse.



Fußbodenaufbau:

OG _____

EG _____

KG _____

Deckenstärken über:

EG _____

KG _____

Rohbaulichte:

EG _____

KG _____

Geschoßhöhe:

EG _____

KG _____

Waagrisshöhe:

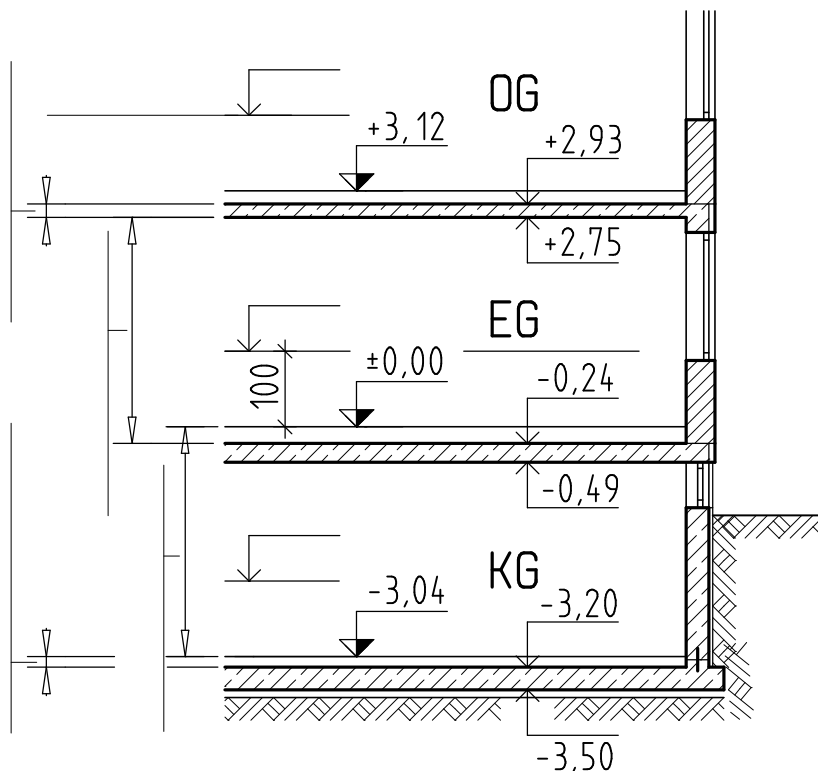
OG _____

KG _____

AHA Maurer 192 03. 11. 06

Höhenangaben und Höhenbemaßung:

Tragen Sie die richtigen Begriffe ein. Berechnen Sie die Stärken der Fußbodenaufbauten, die Deckenstärken, Rohbaulichten, Geschoßhöhen und Höhenlagen der Waagrisse.



Fußbodenaufbau:

OG _____

EG _____

KG _____

Deckenstärken über:

EG _____

KG _____

Rohbaulichte:

EG _____

KG _____

Geschoßhöhe:

EG _____

KG _____

Waagrisshöhe:

OG _____

KG _____

Erstellt mit einer Schulversion von Nemetschek

AHA Maurer 192 03. 11. 06