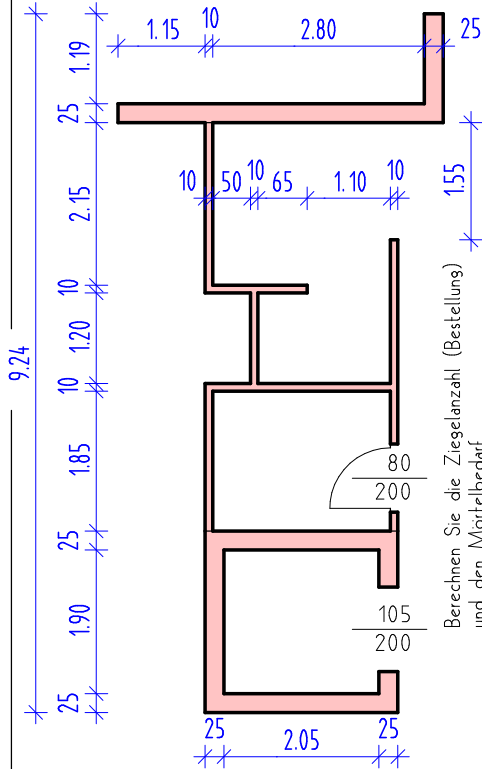
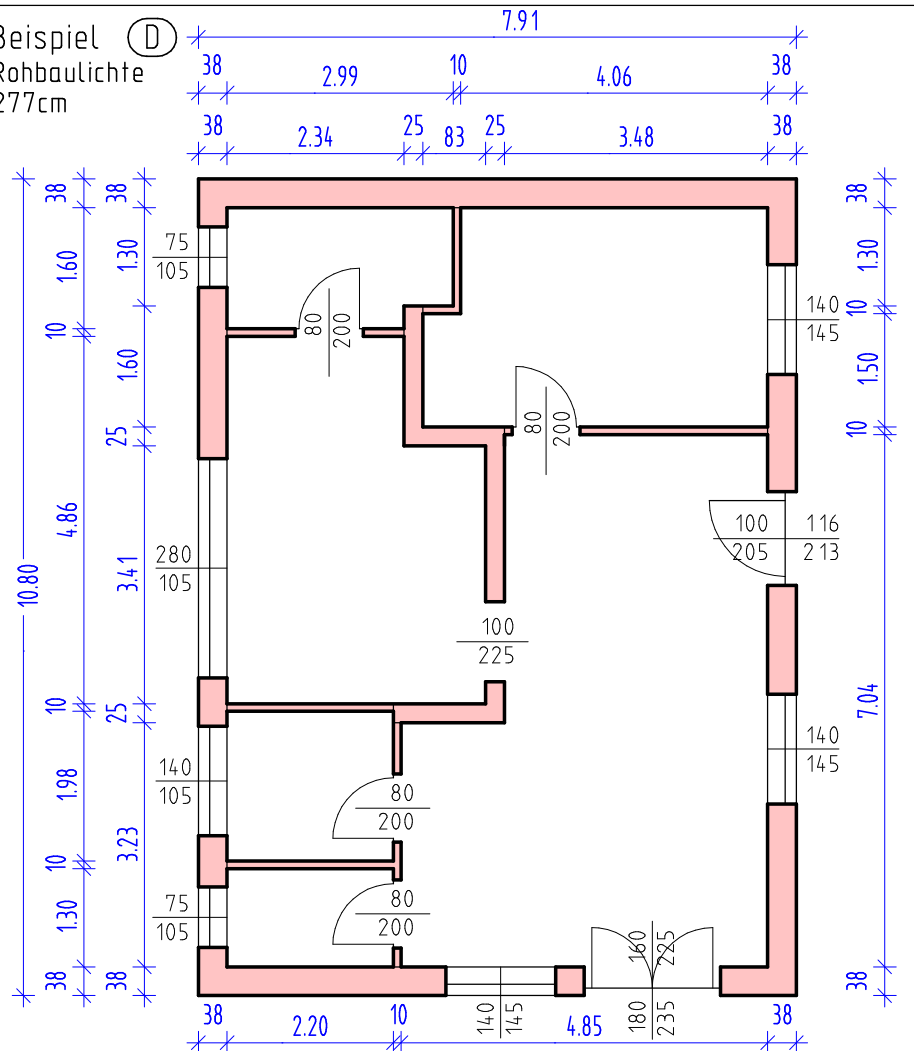


Beispiel (C)
Rohbaulichte 290cm



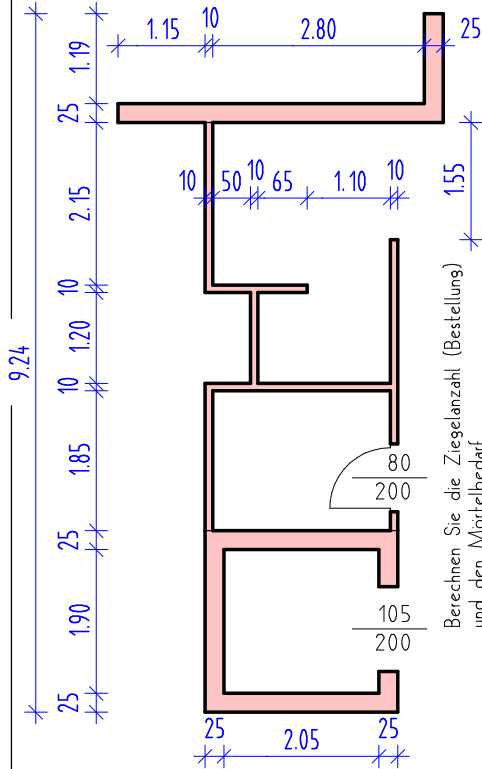
Beispiel (D)
Rohbaulichte 277cm



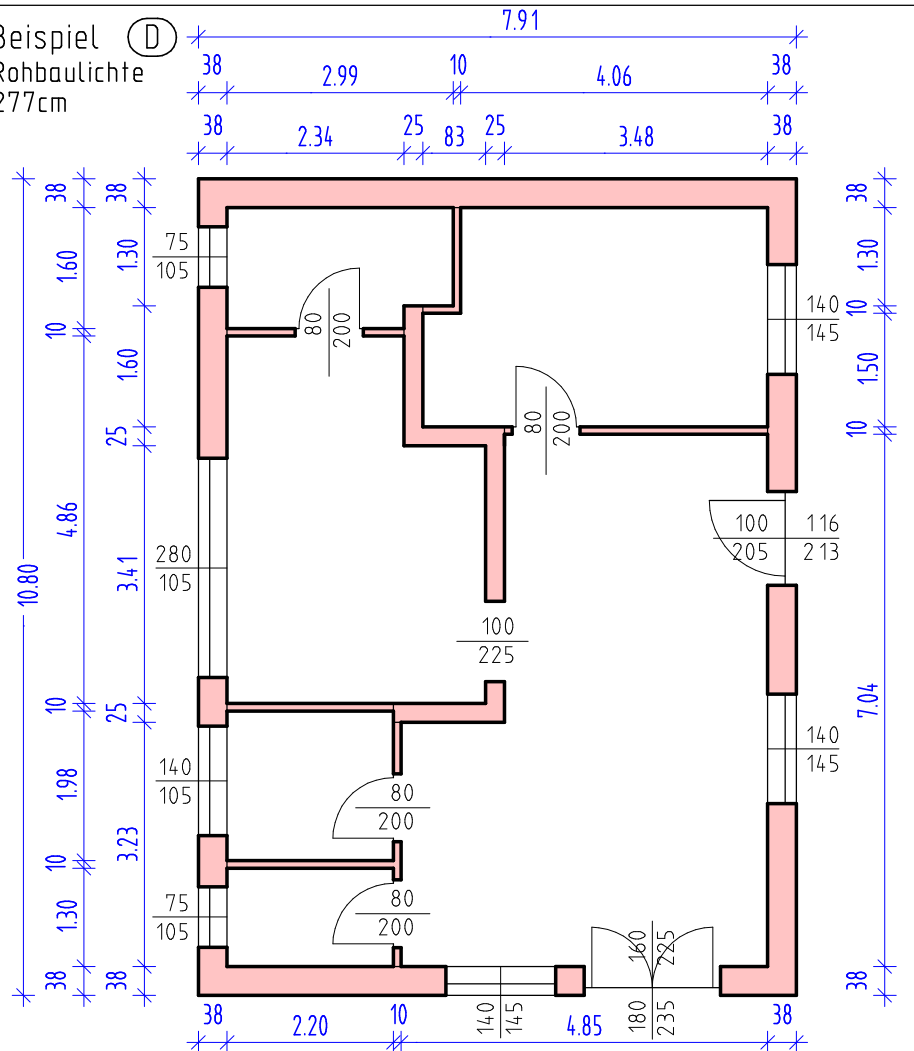
Berechnen Sie die Ziegelanzahl (Bestellung)
und den Mörtelbedarf

Ziegel:	Stk/Palette	Mörtel:
38/25/23,8	50	19 Liter/m ²
25/38/23,8	50	13 Liter/m ²
10/50/23,8	80	5 Liter/m ²

Beispiel (C)
Rohbaulichte 290cm



Beispiel (D)
Rohbaulichte 277cm



Berechnen Sie die Ziegelanzahl (Bestellung)
und den Mörtelbedarf

Ziegel:	Stk/Palette	Mörtel:
38/25/23,8	50	19 Liter/m ²
25/38/23,8	50	13 Liter/m ²
10/50/23,8	80	5 Liter/m ²