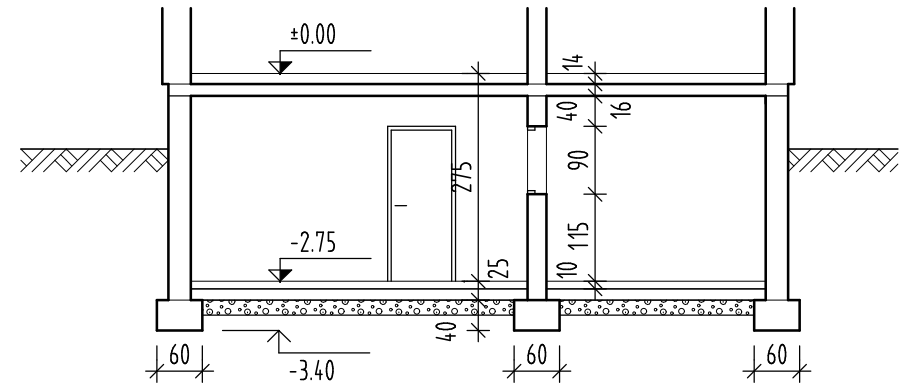
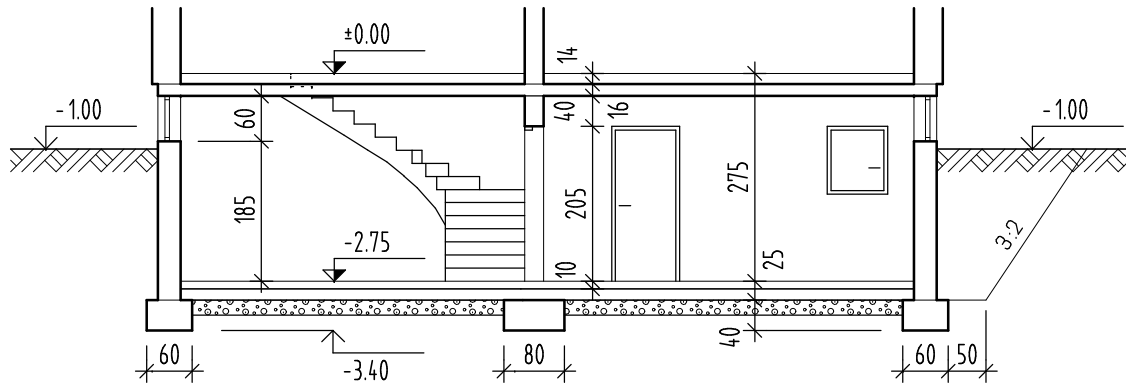
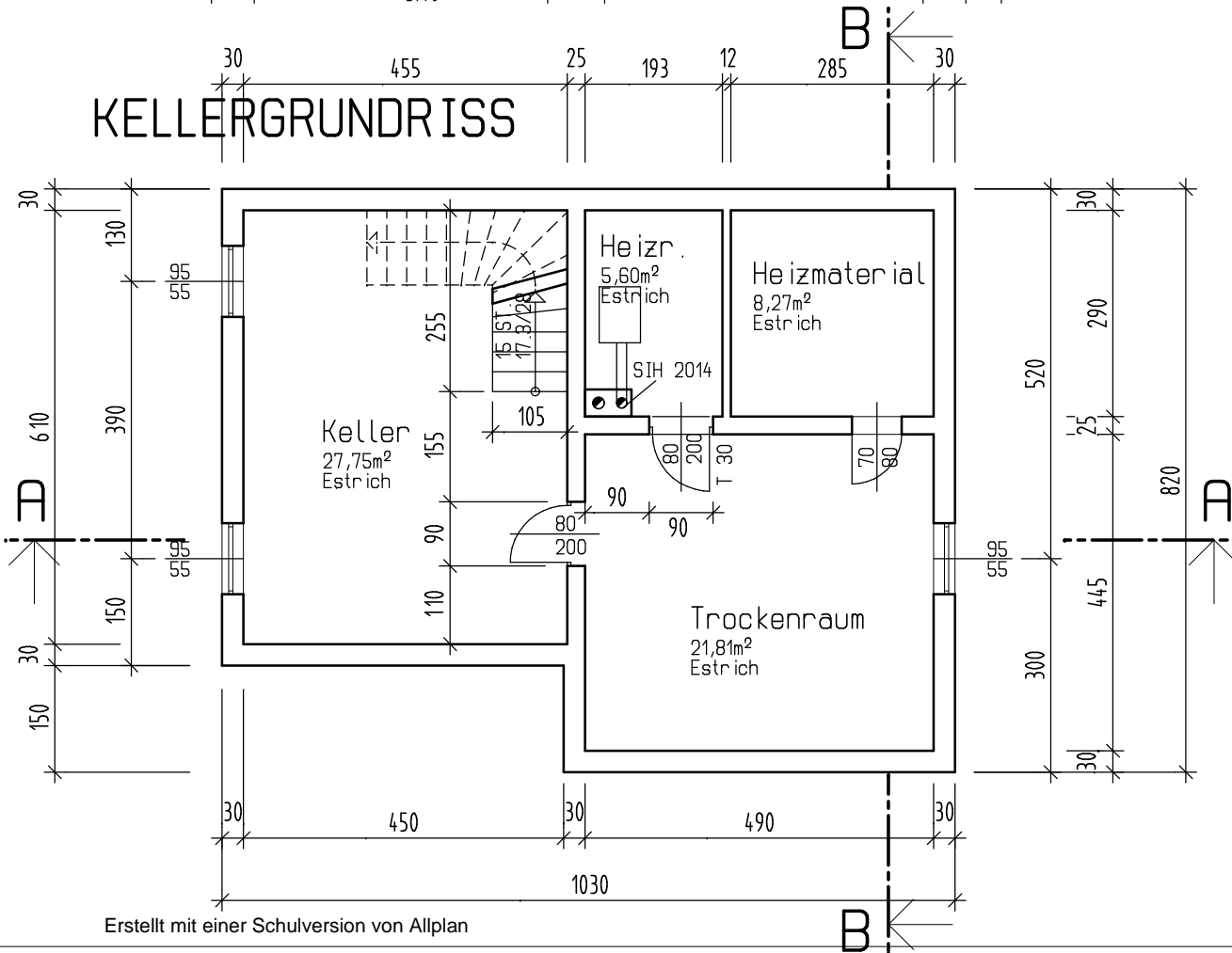


SCHNITT A-A

SCHNITT B-B



KELLERGRUNDRISS



geg.: Kellergrundriss und zugehörige Schnitte
Kamingröße 65/38 cm.

- geg.: • Der entsprechende Fundamentplan für die Streifenfundamente M 1:50 mit den Maßlinien (Naturmaße) und einem Schnitt.
- Baugrubenböschung 3:2; 50cm Arbeitsraum zu den Fundamentaußenkanten.
- Die Lage des Schnurgerüstes im Grundriss und Schnitt.

Mögliche Platzaufteilung

