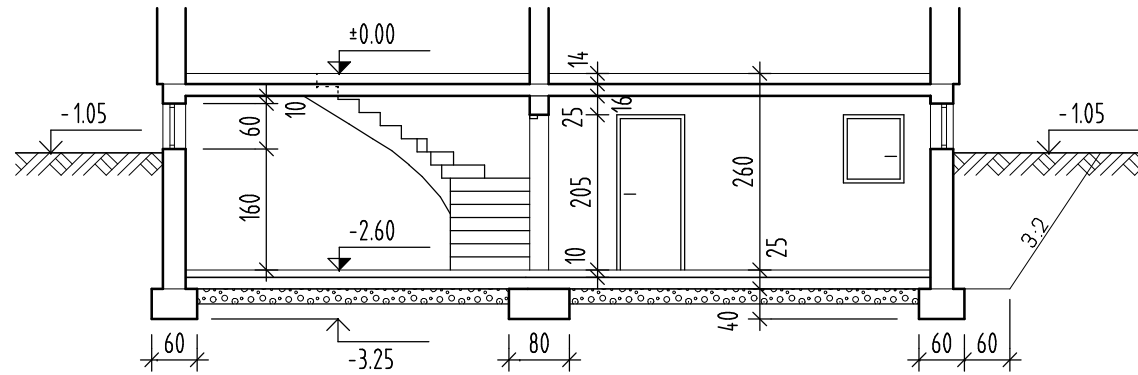
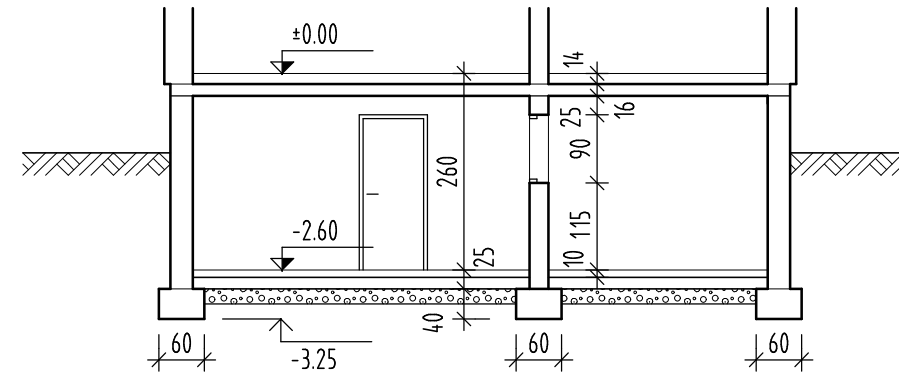


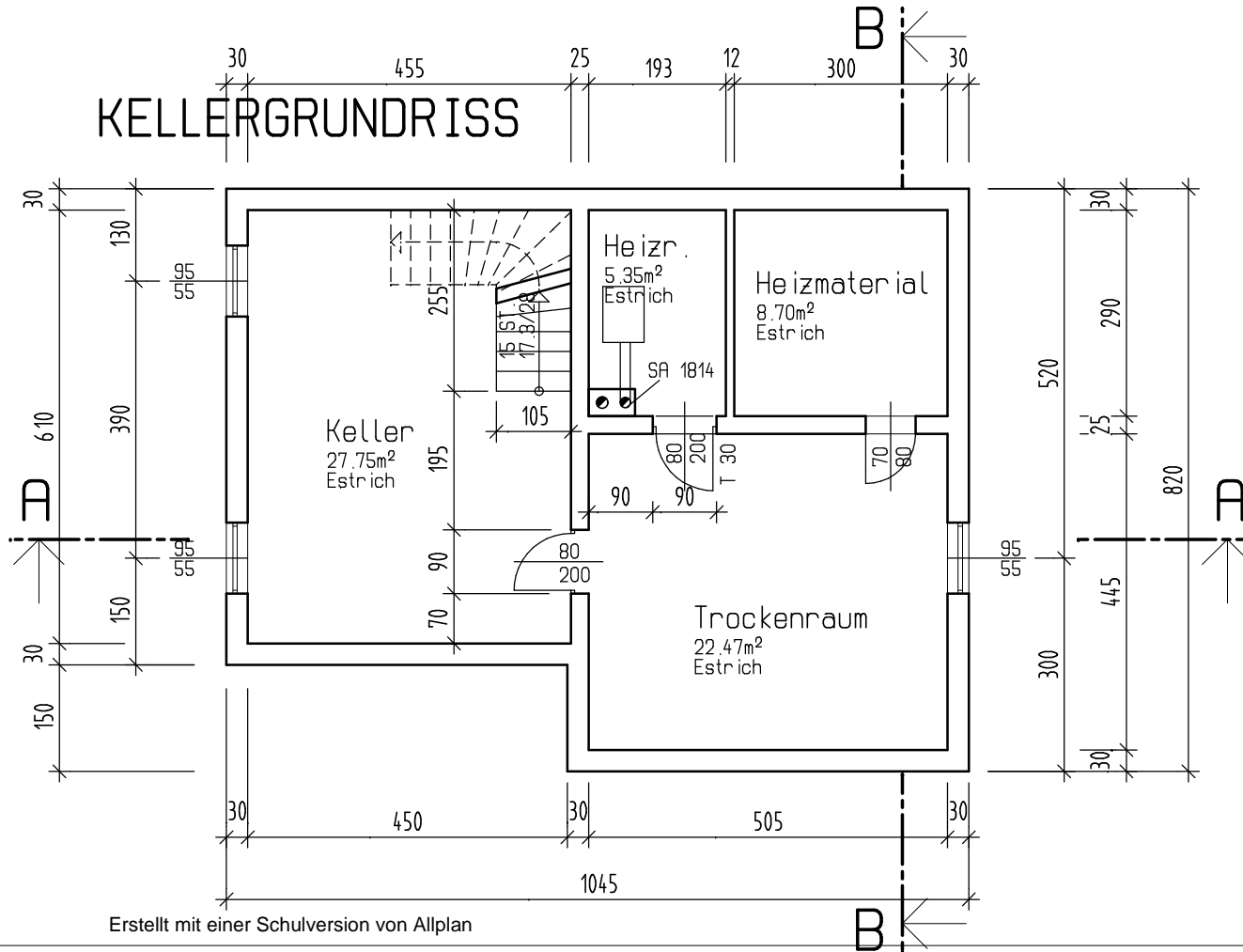
SCHNITT A-A



SCHNITT B-B



KELLERGRUNDRISS



geg.: Kellergrundriss und zugehörige Schnitte
Kamingröße 65/36 cm.

- geg.: • Der entsprechende Fundamentplan für die Streifenfundamente M 150 mit den Maßlinien (Naturmaße) und einem Schnitt.
- Baugrubenböschung 3:2; 60cm Arbeitsraum zu den Fundamentaßenkanten.
- Die Lage des Schnurgerüsts im Grundriss und Schnitt.

Mögliche Platzaufteilung

