

643

20

7) 2 \varnothing 16 L=6.63m

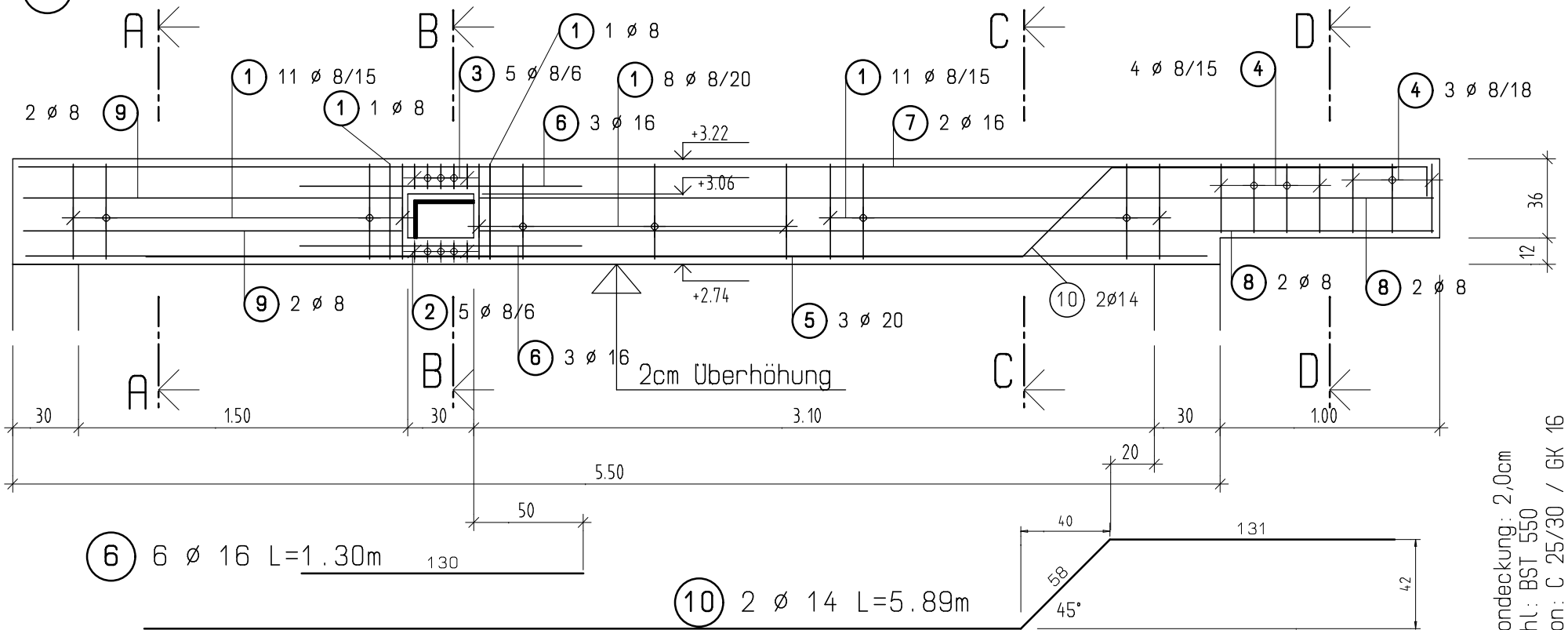
173

9) 4 \varnothing 8 L=1.73m

8) 4 \varnothing 8 L=4.35m

435

TRAGERANSICHT



Betondeckung: 2,0cm
 Stahl: BST 550
 Beton: C 25/30 / GK 16

6) 6 \varnothing 16 L=1.30m

10) 2 \varnothing 14 L=5.89m

5) 3 \varnothing 20 L=5.40m

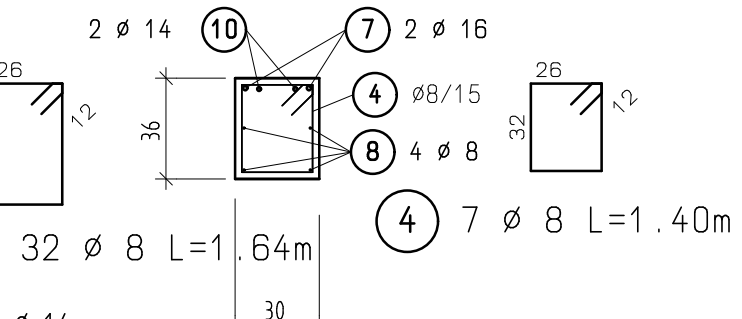
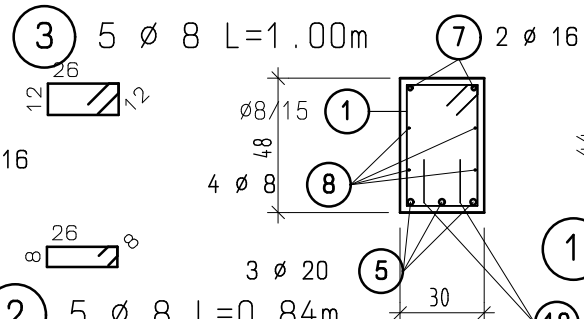
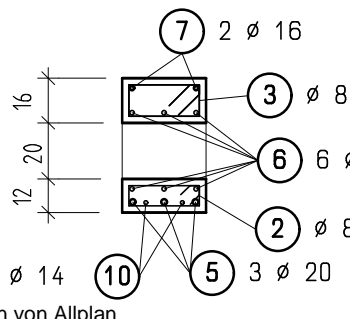
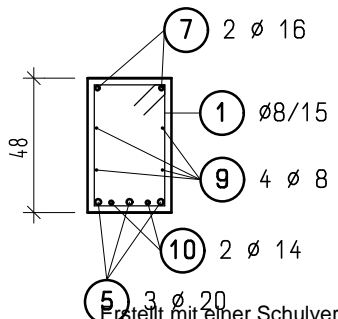
540

SCHNITT A-A

SCHNITT B-B

SCHNITT C-C

SCHNITT D-D



Erstellt mit einer Schulversion von Allplan