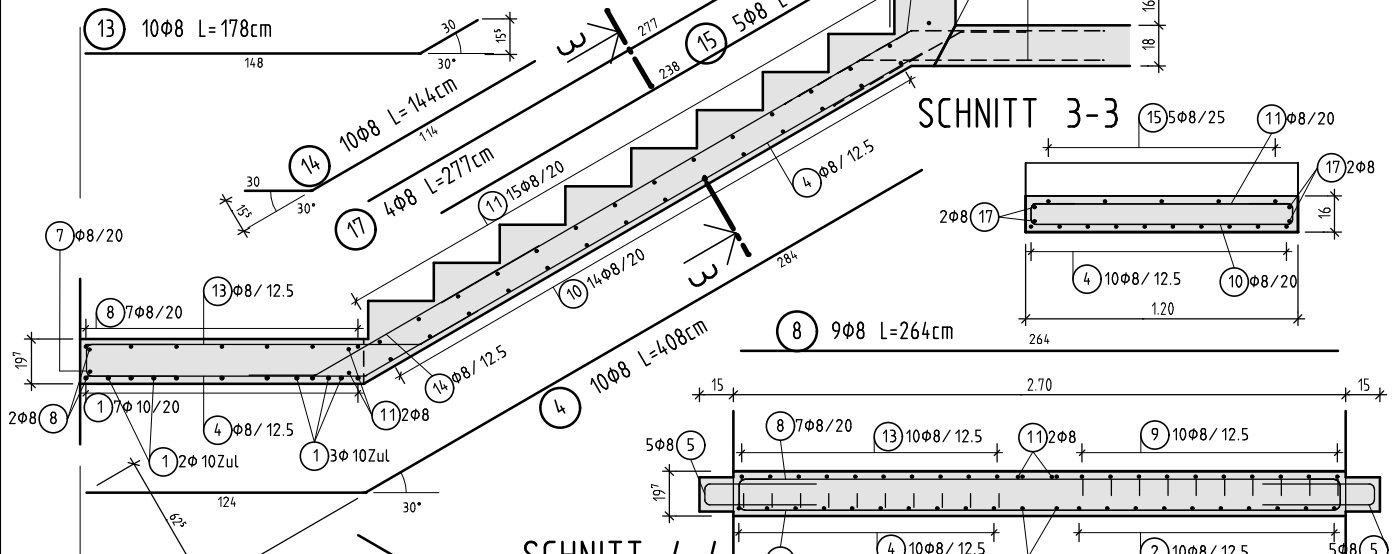


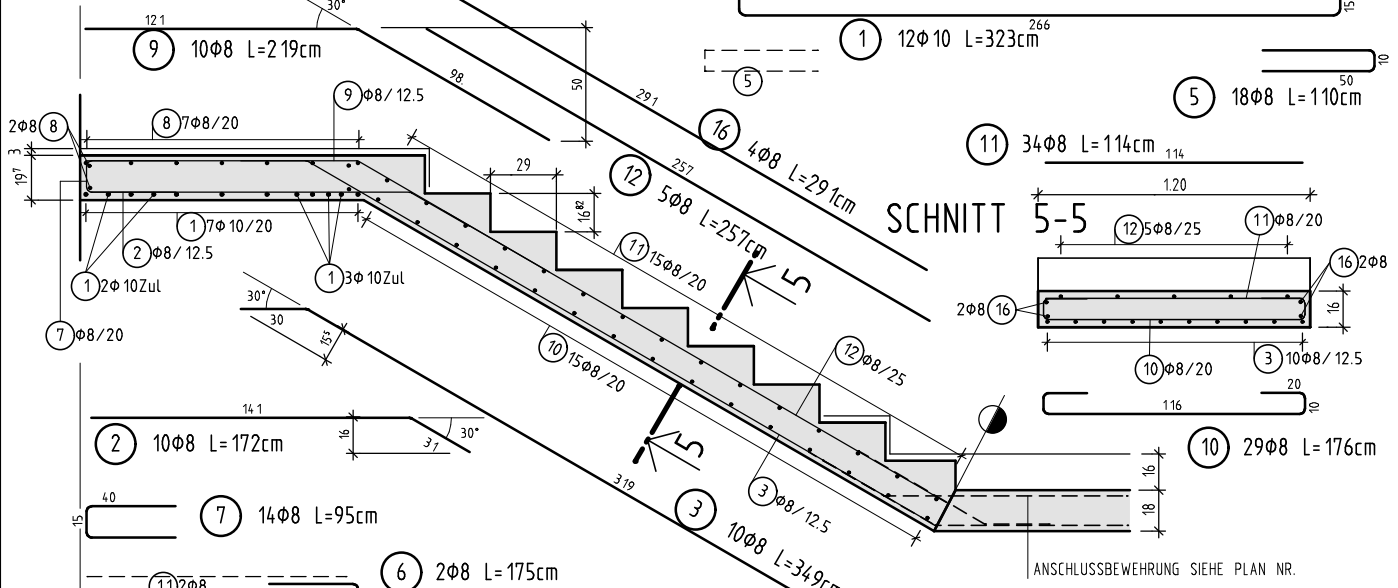
SCHNITT 1-1

9 ST 16,82/29

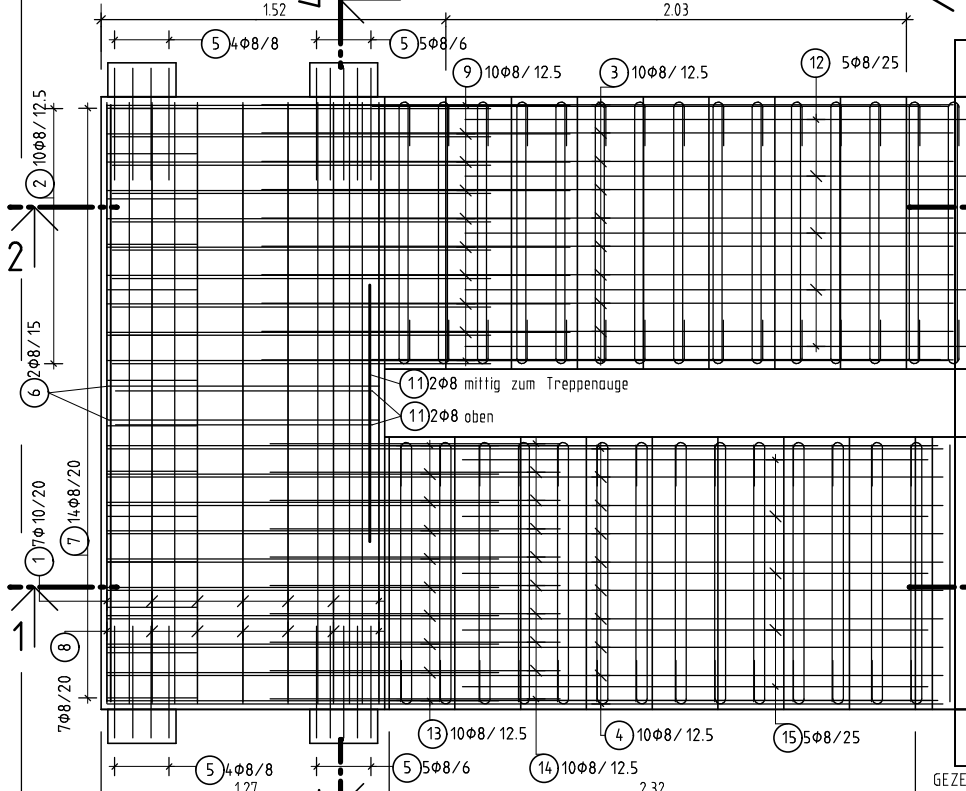


SCHNITT 2-2

8 ST 16,82/29



GRUNDRISS



BEWEHRUNG ZWEILÄUFIGE GERADE PODESTTREPPE 5

Stabliste

Pos.	Stck	∅	Einzel Länge	Gesamt Länge	Masse
		[mm]	[m]	[m]	[kg]
2	12	10	3.23	38.76	23.91
2	10	8	1.72	17.20	6.79
3	10	8	3.49	34.90	13.79
4	10	8	4.08	40.80	16.12
5	18	8	1.10	19.80	7.82
6	2	8	1.75	3.50	1.38
7	14	8	0.95	13.30	5.25
8	9	8	2.64	23.76	9.39
9	10	8	2.19	21.90	8.65
10	29	8	1.76	51.04	20.16
11	34	8	1.14	38.76	15.31
12	5	8	2.57	12.85	5.08
13	10	8	1.78	17.80	7.03
14	10	8	1.44	14.40	5.69
15	5	8	2.38	11.90	4.70
16	4	8	2.91	11.64	4.60
17	4	8	2.77	11.08	4.38

Gesamtmasse [kg]: 160.05

BAUSTOFFE:
 BETON: C20/25 GK 16
 STAHL: BST 550
 Betondeckung: 2.0cm

GEZEICHNET: Ah
 DATUM: 12. 05. 2013