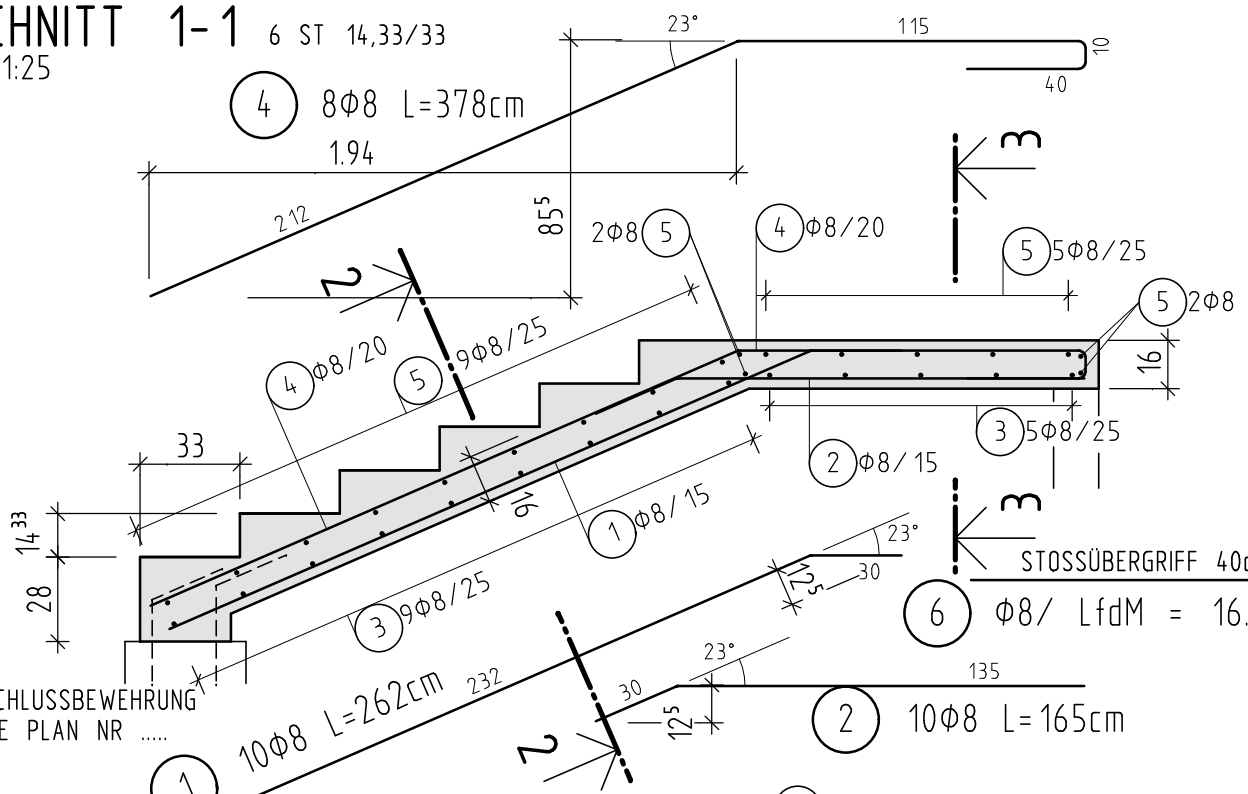


SCHNITT 1-1

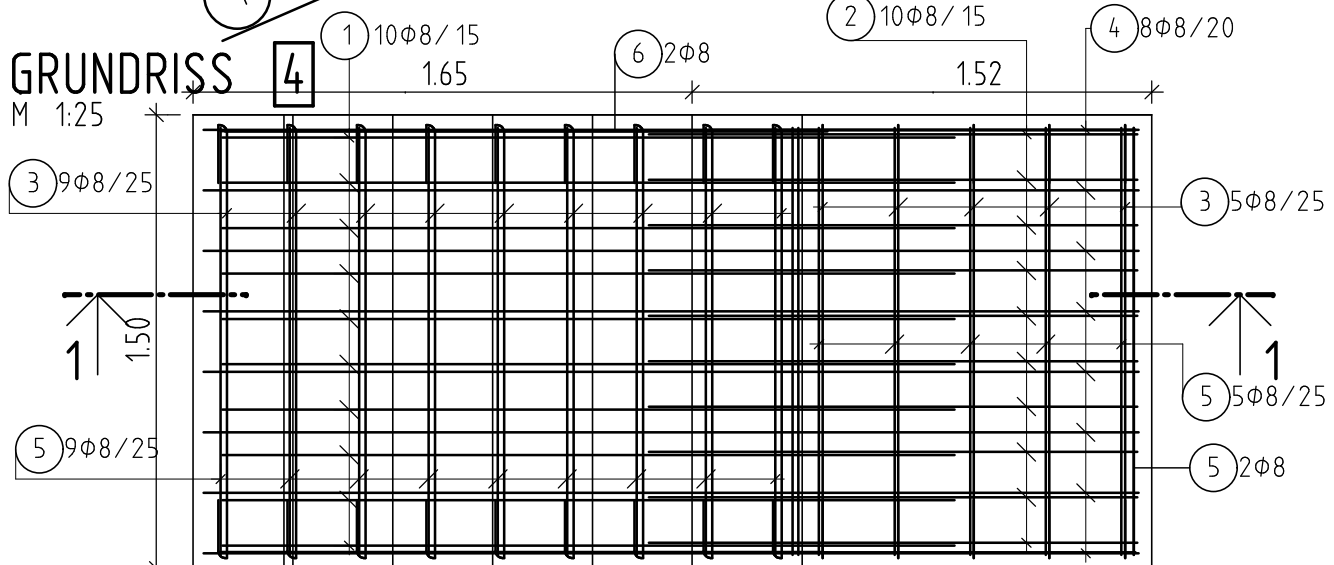
6 ST 14,33/33
M 1:25



ANSCHLUSSBEWEHRUNG
SIEHE PLAN NR.

GRUNDRISS

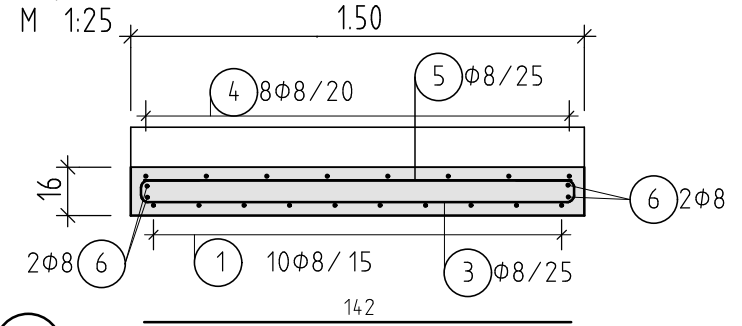
M 1:25



Erstellt mit einer Schulversion von Allplan

SCHNITT 2-2

M 1:25



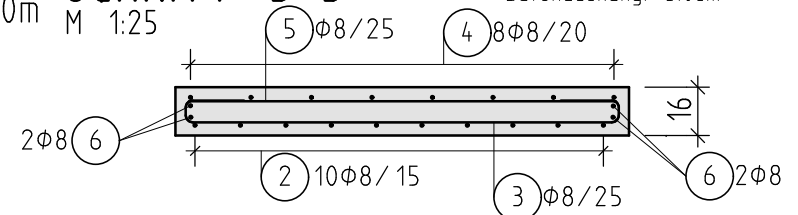
5 18φ8 L=142cm

3 14φ8 L=200cm

BAUSTOFFE:
BETON: C20/25 GK 16
STAHL: BST 550
Befondeckung: 3.0cm

SCHNITT 3-3

M 1:25



Stabliste

Pos.	Stck	ø	Einzel Länge	Gesamt Länge	Masse
		[mm]	[m]	[m]	[kg]
1	10	8	2.62	26.20	10.35
2	10	8	1.65	16.50	6.52
3	14	8	2.00	28.00	11.06
4	8	8	3.78	30.24	11.94
5	18	8	1.42	25.56	10.10
6	1	8	Lfdm	16.00	6.32

Gesamtmasse [kg]:

56.29