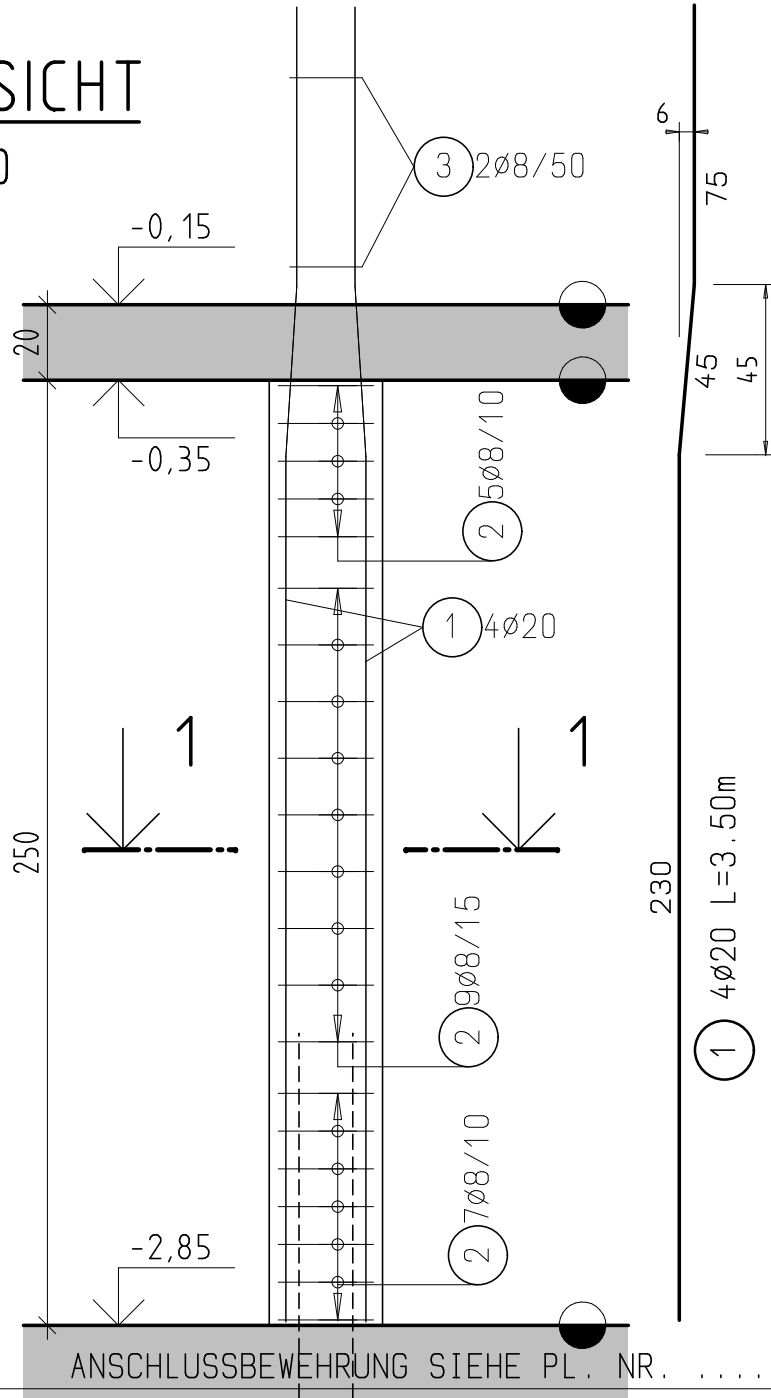


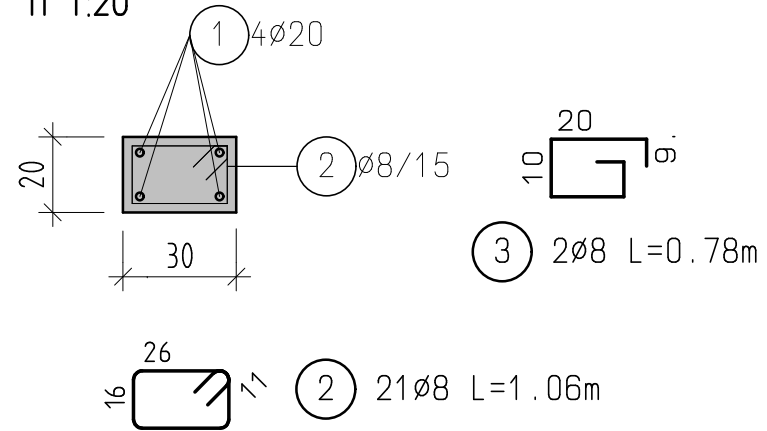
ANSICHT

M 1:20



SCHNITT 1-1

M 1:20



Pos.	Stck	ø	Einzell. [m]	Gesamtl. [m]	Masse [kg/m]	Masse [kg]
1	4	20	3,50	14,00	2.470	34,58
2	21	8	1,06	22,26	0.395	8,79
3	2	8	0,78	1,56	0.395	0,62

Gesamtmasse = 43,99 kg

Baustoffe:

Beton: C 20/25

Stahl: BST 550

Betondeckung: 2,0cm