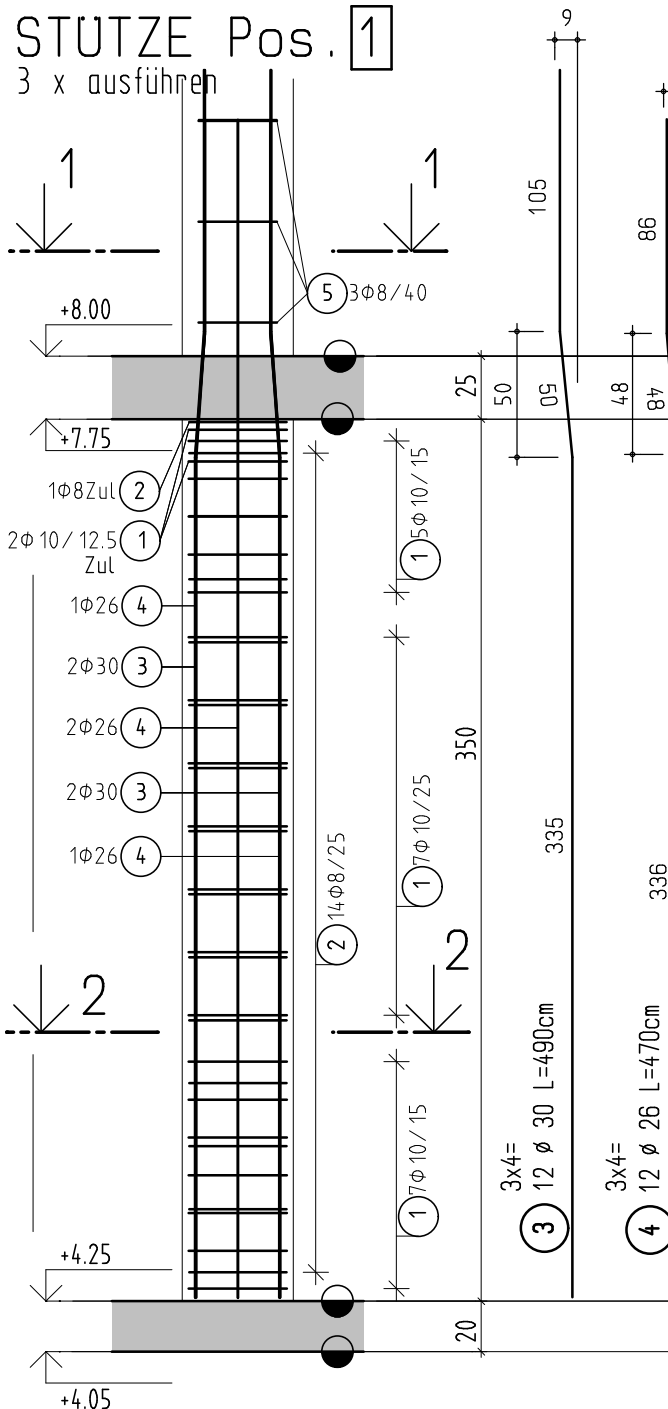


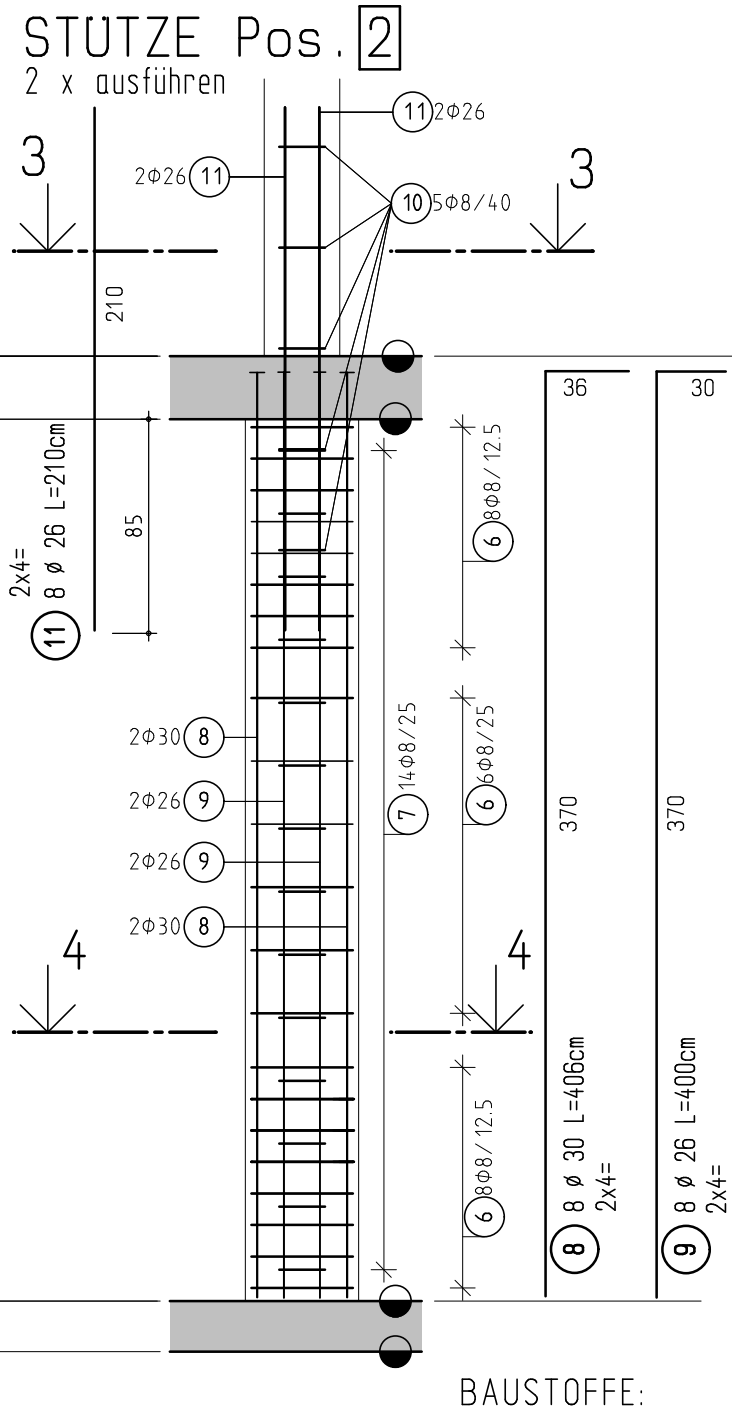
# STÜTZE Pos. 1

3 x ausführen

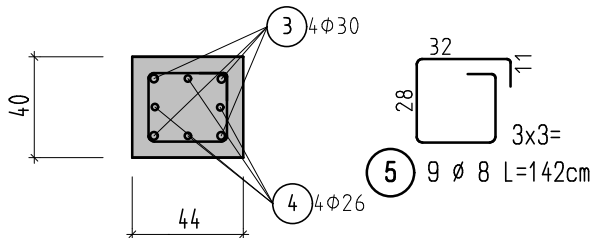


# STÜTZE Pos. 2

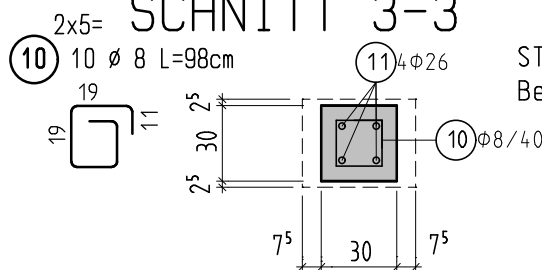
2 x ausführen



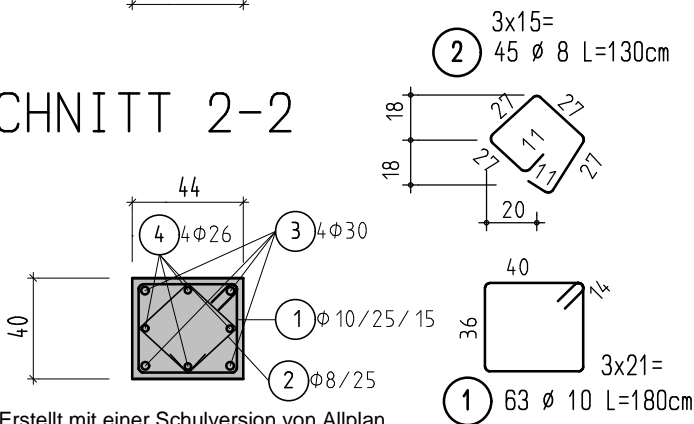
## SCHNITT 1-1



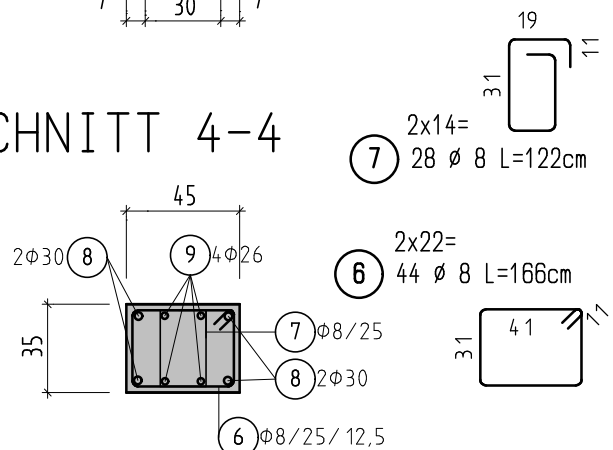
## SCHNITT 3-3



## SCHNITT 2-2



## SCHNITT 4-4



### BAUSTOFFE:

BETON: C25/30  
GK 22  
STAHL: BST 550  
Betondeckung: 2.0cm