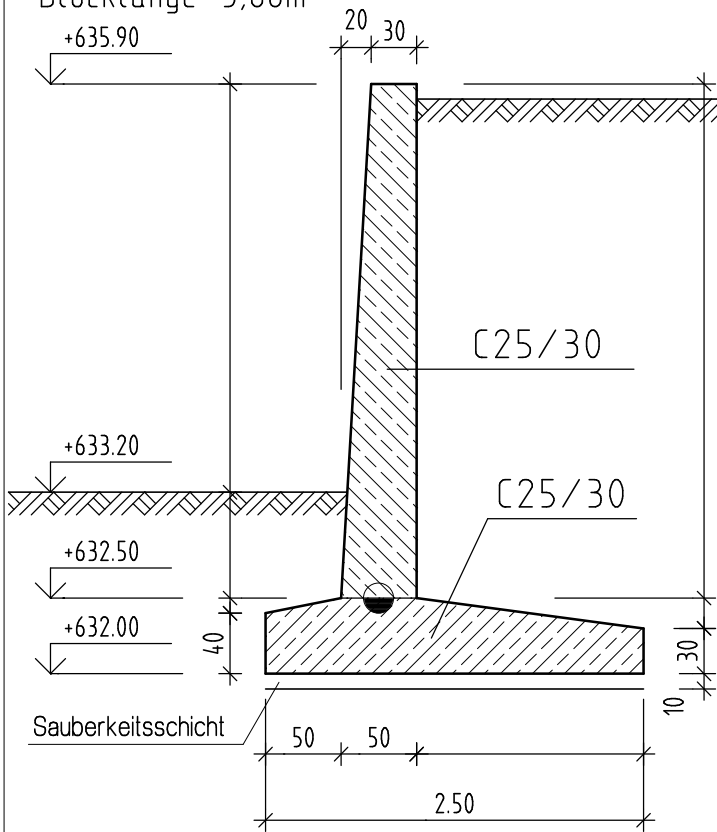
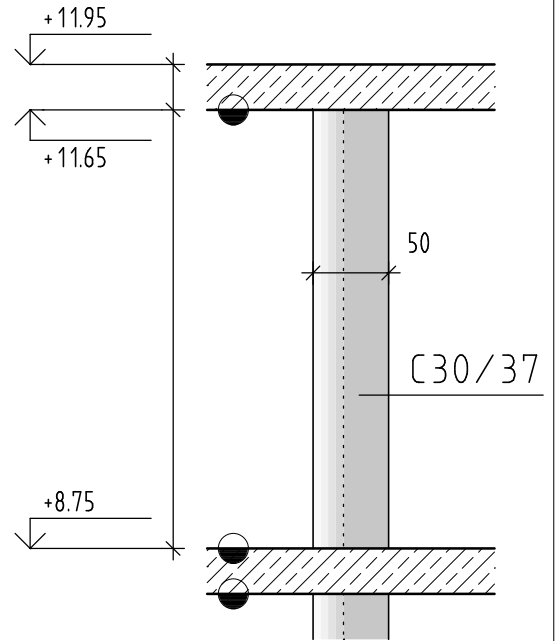


Schnitt Winkelstützmauer (3)

Ergänzen Sie alle fehlenden Maße. Berechnen Sie das Betonvolumen für die Sauberkeitsschicht, das Fundament und die Wand.
Blocklänge 5,68m

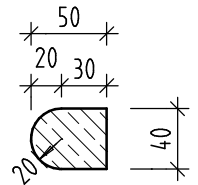


Ansicht halbrunde Stütze (4)



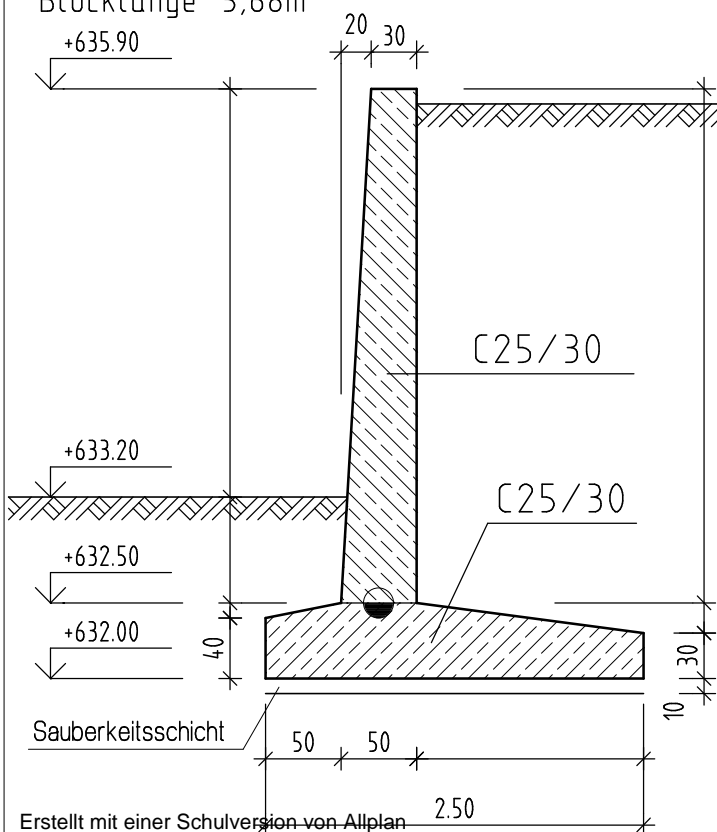
Grundriss halbrunde Stütze

Berechnen Sie das Volumen der Stütze und die zu schalende Fläche (Mantelfläche).

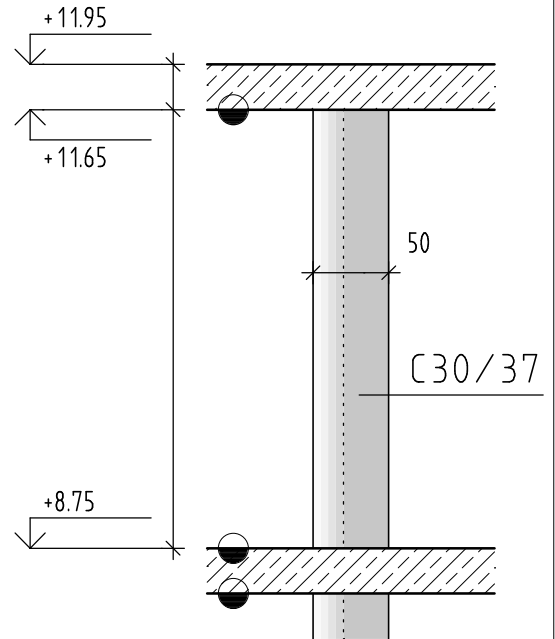


Schnitt Winkelstützmauer (3)

Ergänzen Sie alle fehlenden Maße. Berechnen Sie das Betonvolumen für die Sauberkeitsschicht, das Fundament und die Wand.
Blocklänge 5,68m



Ansicht halbrunde Stütze (4)



Grundriss halbrunde Stütze

Berechnen Sie das Volumen der Stütze und die zu schalende Fläche (Mantelfläche).

