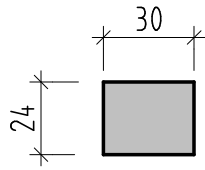


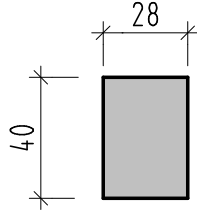
Betonvolumen und Schalungsfläche Einfache Querschnitte

Berechnen Sie die fehlenden Querschnittsmaße, die Stützenhöhe, das Betonvolumen und die Schalungsfläche

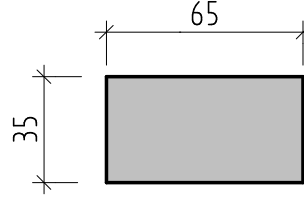
STÜTZE 20
 DUK +5,70
 DOK +2,45



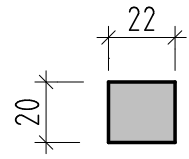
STÜTZE 21
 DUK +0,90
 DOK -2,15



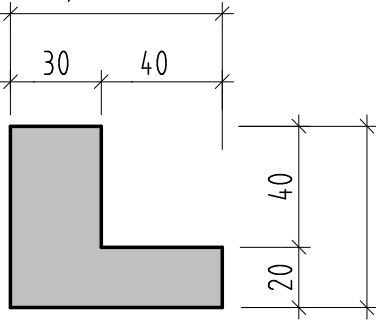
STÜTZE 22
 DUK +3,60
 DOK +0,15



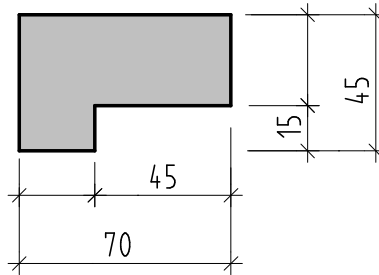
STÜTZE 23
 DUK +10,30
 DOK +7,25



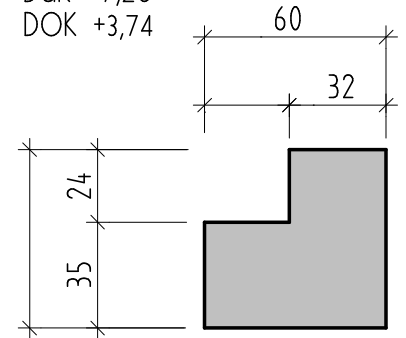
STÜTZE 24
 DUK +2,54
 DOK -0,10



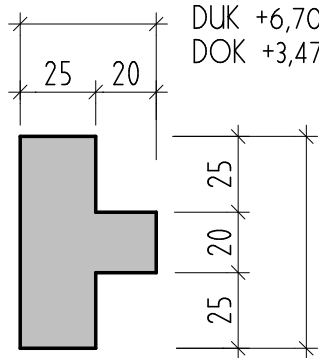
STÜTZE 25
 DUK -0,30
 DOK -2,98



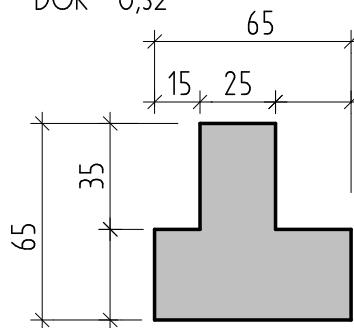
STÜTZE 26
 DUK +7,20
 DOK +3,74



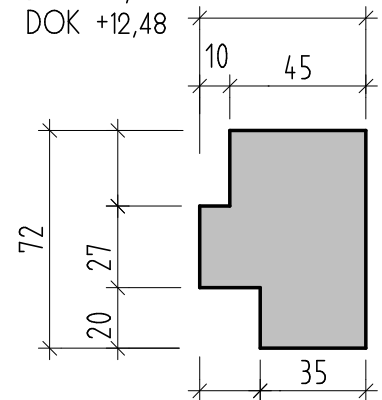
STÜTZE 27
 DUK +6,70
 DOK +3,47



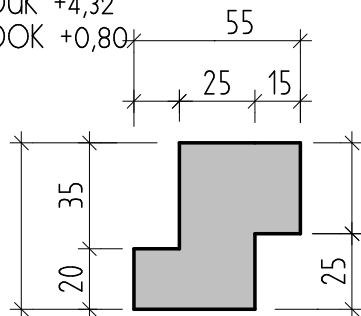
STÜTZE 28
 DUK +2,95
 DOK -0,32



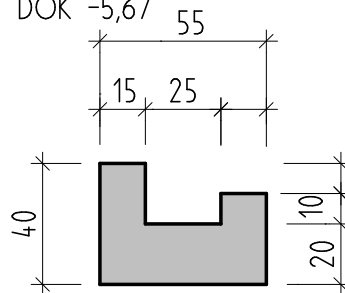
STÜTZE 29
 DUK +15,40
 DOK +12,48



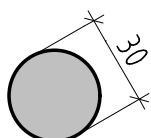
STÜTZE 30
 DUK +4,32
 DOK +0,80



STÜTZE 31
 DUK -2,84
 DOK -5,67



STÜTZE 32
 DUK +11,40
 DOK +8,35



STÜTZE 33
 DUK +5,12
 DOK -0,18

