

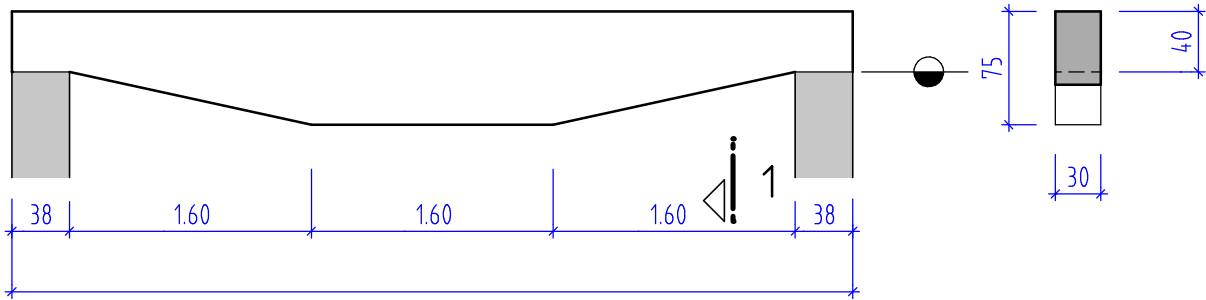
Übungsbeispiele Stahlbetonbalken, Betonvolumen und Schalungsfläche

25 Berechnen Sie das Betonvolumen und die Schalungsfläche des dargestellten Stahlbetonbalkens.

ANSICHT **25**



SCHNITT 1-1

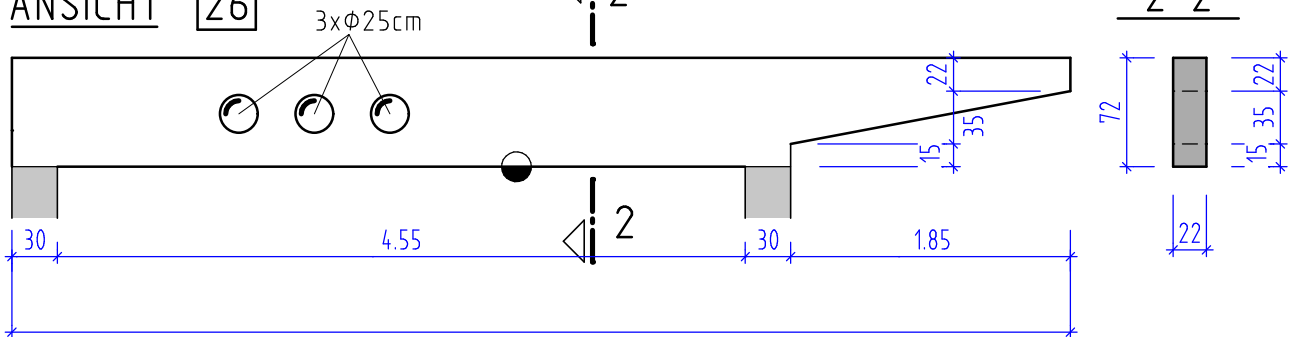


26 Berechnen Sie das Betonvolumen und die Schalungsfläche des dargestellten Stahlbetonbalkens.

ANSICHT **26**



2-2



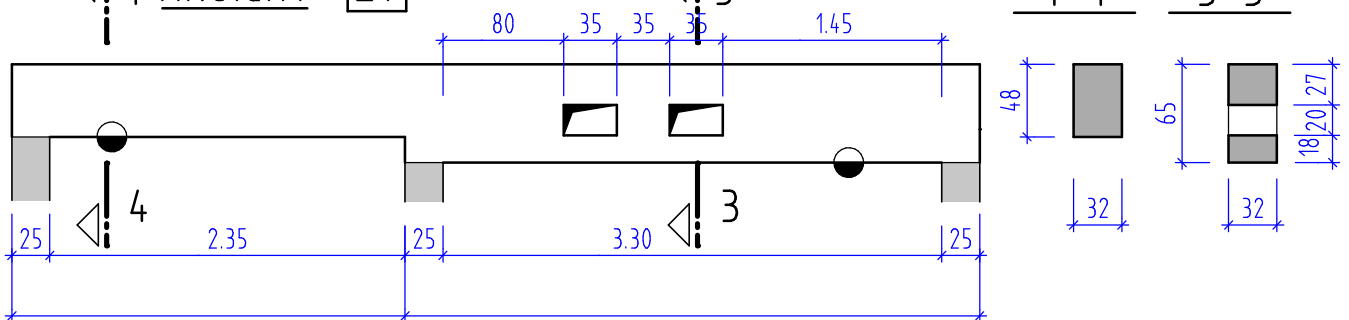
27 Berechnen Sie das Betonvolumen und die Schalungsfläche des dargestellten Stahlbetonbalkens.

ANSICHT **27**



4-4

3-3



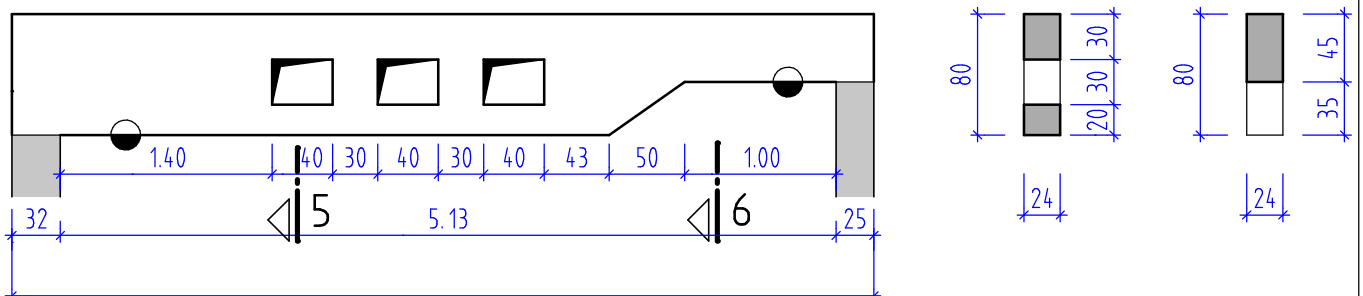
28 Berechnen Sie das Betonvolumen und die Schalungsfläche des dargestellten Stahlbetonbalkens.

ANSICHT **28**



5-5

6-6



RECHENANSATZE AUFSCHREIBEN, ÜBERSICHTLICH UND NACHVOLLZIEHBAR ARBEITEN