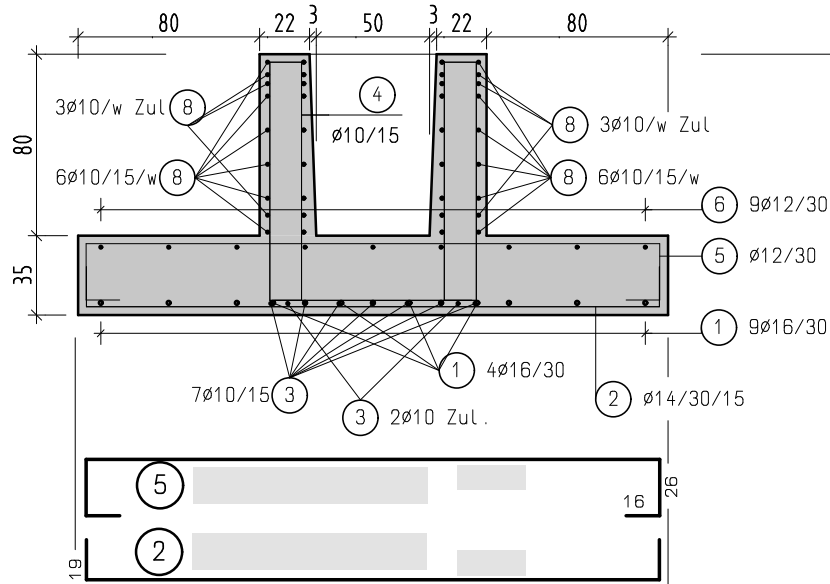
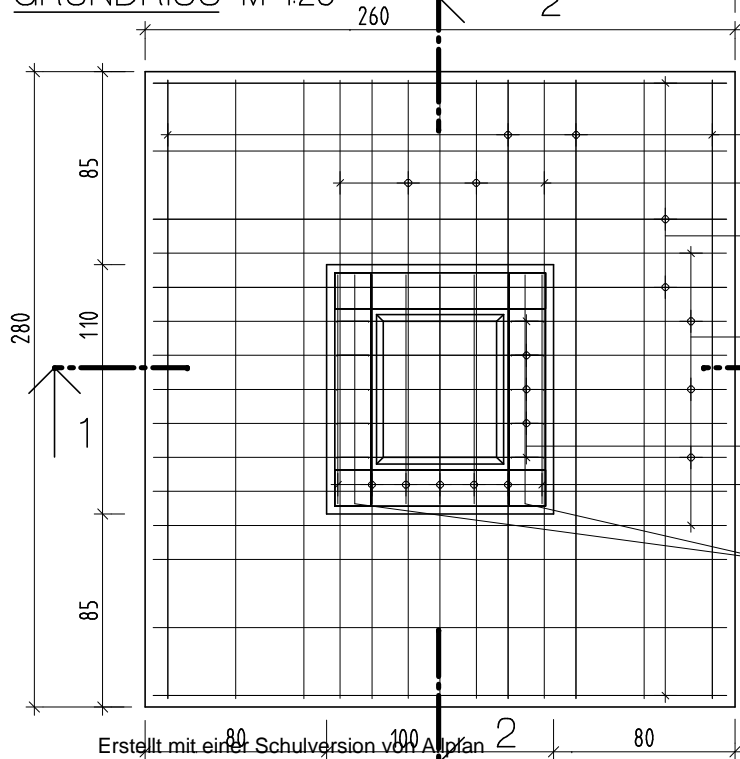


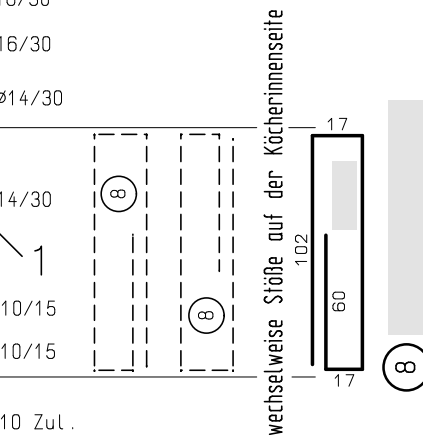
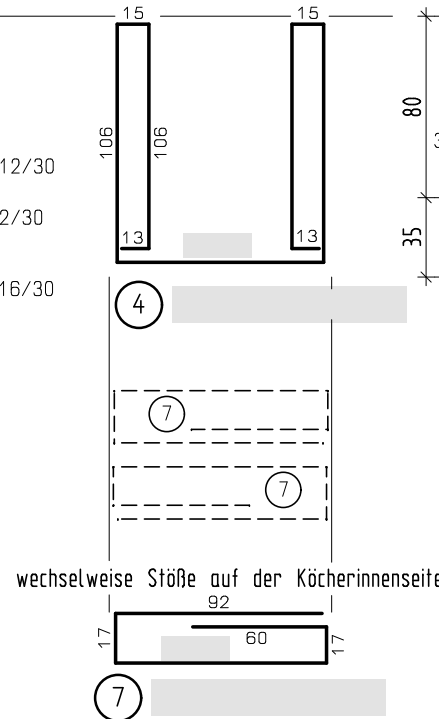
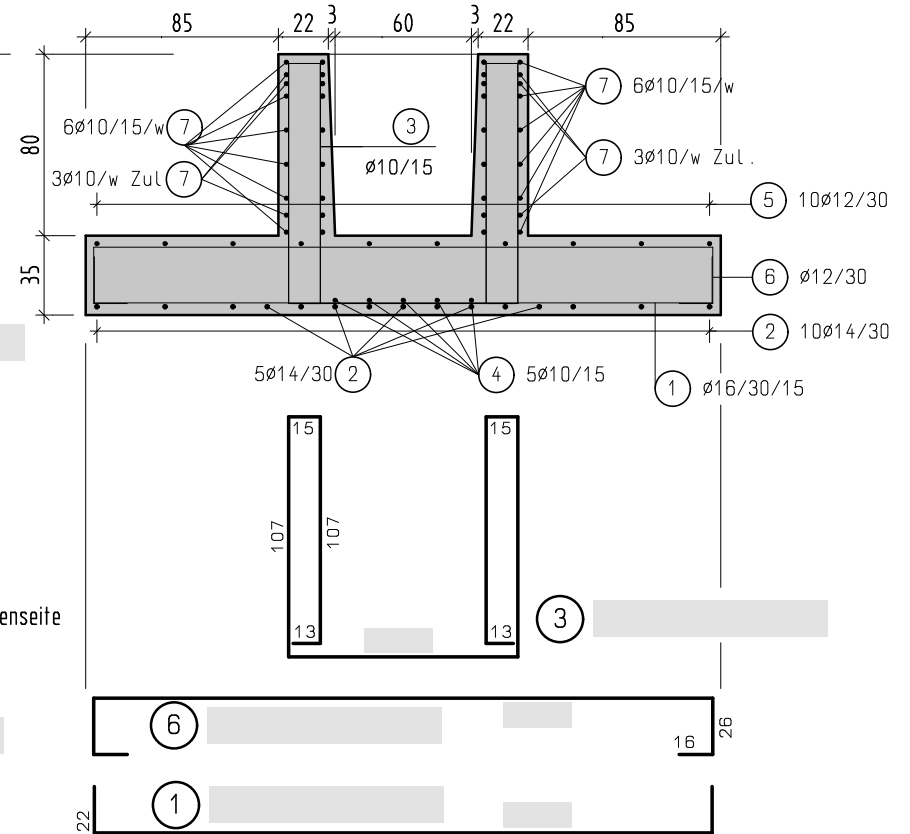
SNITT 1-1 M 1:25



GRUNDRISS M 1:25



SNITT 2-2 M 1:25



BAUSTOFFE:

BETON: C20/25 GK 16

STAHL: BST 550

Betondeckung: 3,0cm

Köcherinnenseite: 2,0cm

Pos.	Stck	Ø [mm]	Einzell. [m]	Gesamtl. [m]	Masse [kg]
1					
2					
3					
4					
5					
6					
7					
8					
Gesamtmasse [kg]:					