

BEWEHRUNG FROSTSCHÜRZE M 1:25

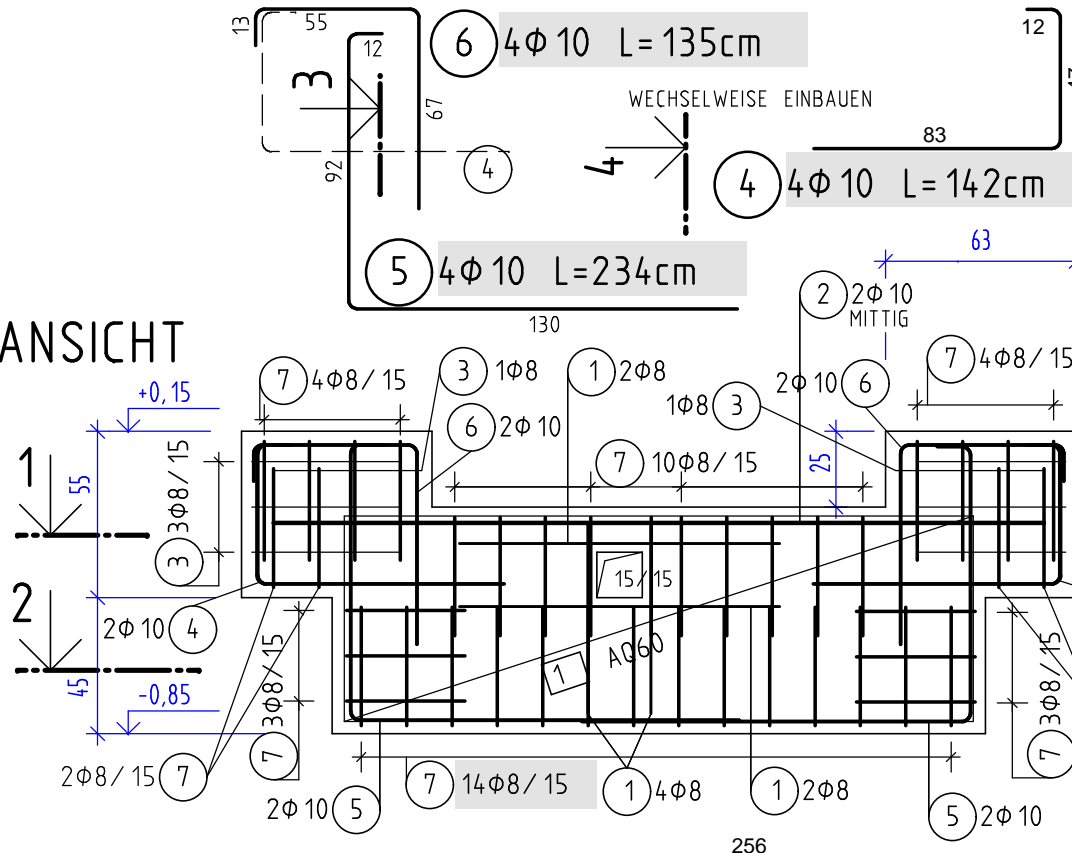
Landesberufsschule Wals
Schulstraße 7, 5071 Wals
Tel. 0662-851376
04. 01. 2018 Ahammer

BAUSTOFFE:

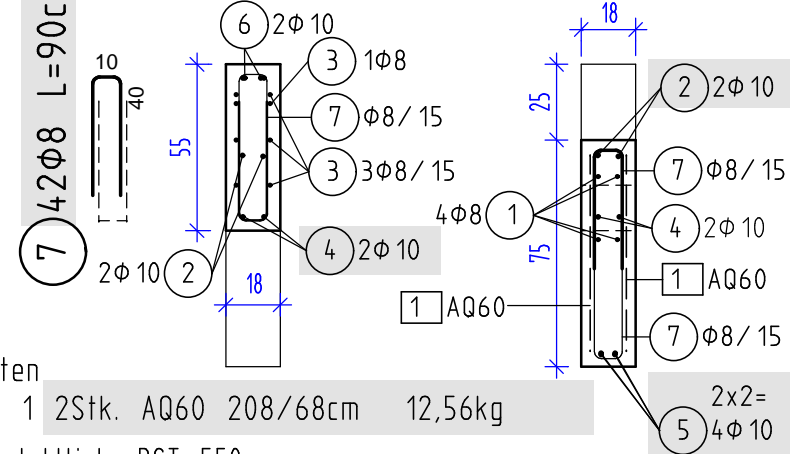
BETON: C20/25 GK 16
STAHL: BST 550
Betondeckung: 3.0cm

Durchbrüche nach Kanalplan. Matten ausschneiden.

ANSICHT



SCHNITT 3-3 SCHNITT 4-4

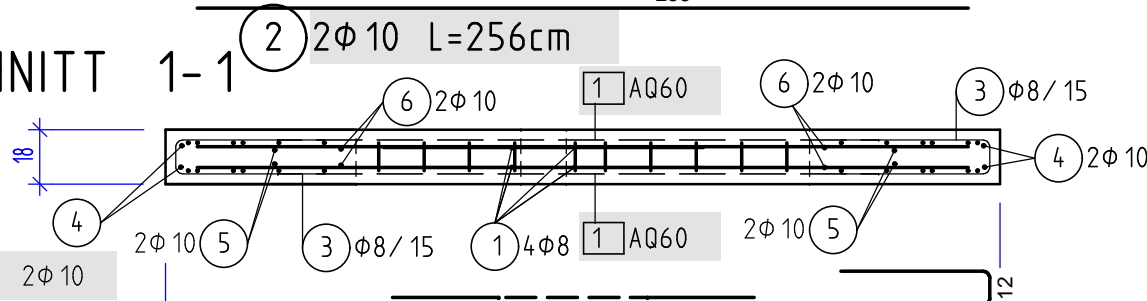


Matten

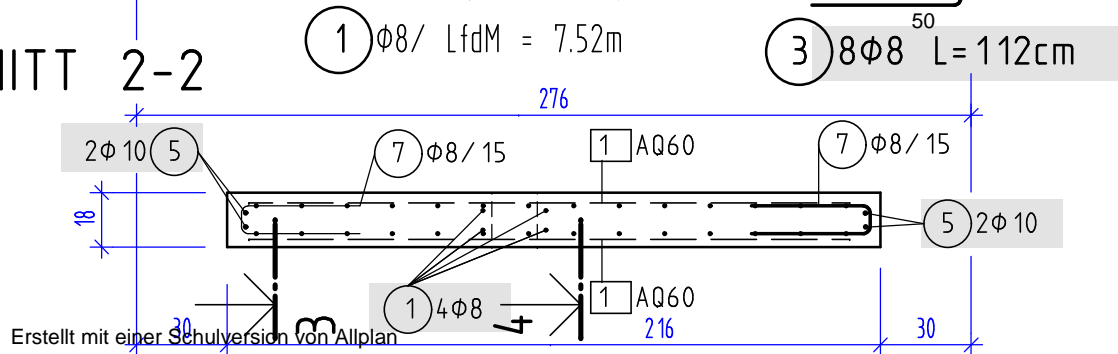
Pos 1 2Stk. AQ60 208/68cm 12,56kg

Stabstahlliste BST 550

SCHNITT 1-1



SCHNITT 2-2



Pos.	Stck	φ	Einzel Laenge [m]	Gesamt Laenge [m]	Nennmasse [kg/m]	Masse je Pos [kg]
1	1	8	LFM	7.52	0.395	2.97
2	2	10	2.56	5.12	0.617	3.16
3	8	8	1.12	8.96	0.395	3.54
4	4	10	1.42	5.68	0.617	3.50
5	4	10	2.34	9.36	0.617	5.78
6	4	10	1.35	5.40	0.617	3.33
7	42	8	0.90	37.80	0.395	14.93
Gesamtmasse (Summe) =						37.21kg